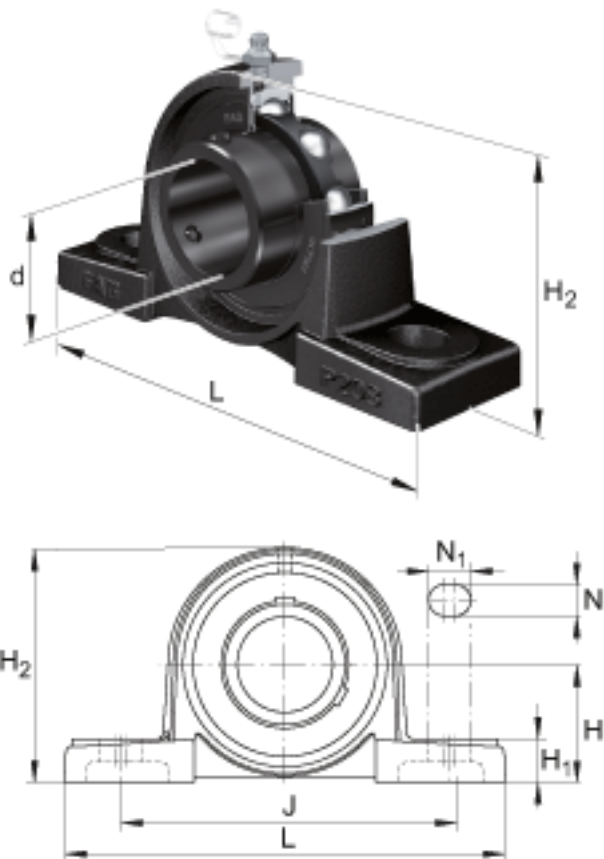
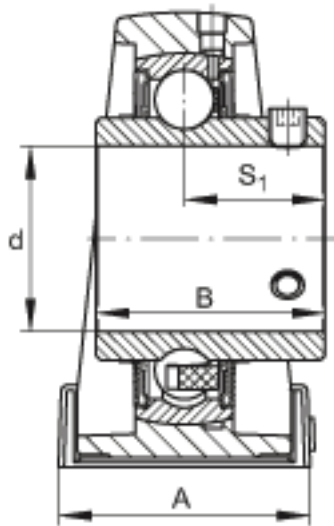


FAG UCP205-15参数

尺寸	d	23.8125	mm	-
	L	140	mm	-
	H ₂	71	mm	-
	A	38	mm	-
	B	34.1	mm	-
	H	36.5	mm	-
	H ₁	15	mm	-
	J	105	mm	-
	N	13	mm	-
	N ₁	19	mm	-
	S ₁	19.8	mm	-
	重量	m	810	g
说明		P205		型号, 轴承座
		UC205-15		型号, 外球面球轴承

FAG UCP205-15图片





参考资料:<http://www.sozhou.com/p/91347bdd.html>