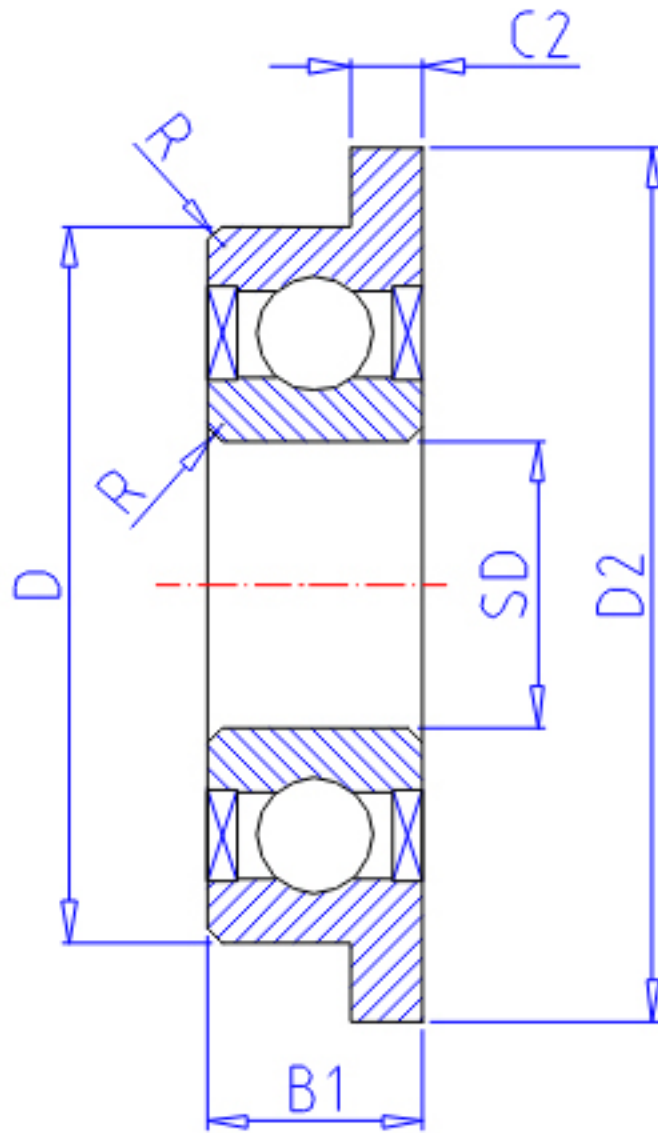


NTN FLR6ZZ参数

主要尺寸	SD	9.525	mm	-
	D	22.225	mm	外径
	B	0.000	mm	宽度
	B1	7.142	mm	-
	D1	24.61	mm	-
	D2	24.61	mm	-
	C1	0.00	mm	-
	C2	1.57	mm	-
	R	0.41	mm	(最小)
	型号	ORDER	FLR6ZZ	
基本额定载荷	CR	3300	N	动载荷
	COR	1400	N	静载荷
	CRF	340	kgf	动载荷
	CORF	142	kgf	静载荷
极限转速	LSG	31000	r/min	脂润滑
	LSO	37000	r/min	油润滑
重量	MASS	14.00	g	开放式重量
安装尺寸	DA1	11.5	mm	(最小)
	DA2	11.9	mm	(最大)
	DA	20.2	mm	(最大)
	RAS	0.4	mm	(最大)
重量	MASS1	15.00	g	开放凸缘式重量

NTN FLR6ZZ图片



参考资料:<http://www.sozhou.com/p/9131e374.html>

