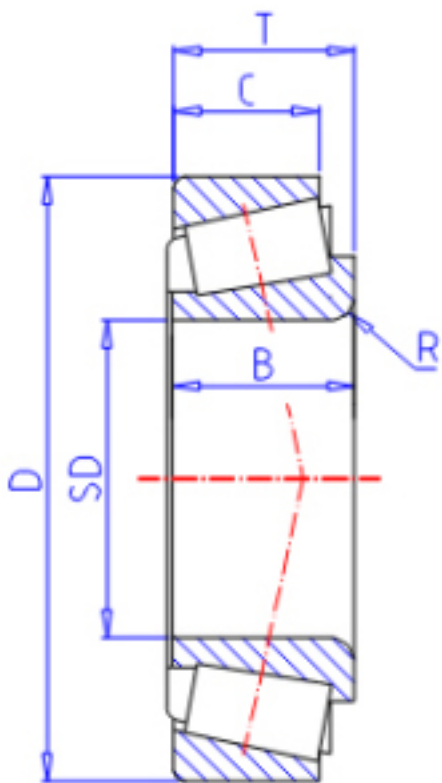


KOYO 02476/20参数

型号	ORDER	02476/20		型号
主要尺寸	SD	31.750	mm	内径
	D	68.262	mm	外径
	T	22.225	mm	-
	B	22.225	mm	宽度
	C	17.462	mm	宽度
	R	0.80	mm	(最小)
基本额定载荷	CR	51000	N	动载荷
	CO	61100	N	静载荷
极限转速	NG	6000	1/min	脂润滑
	NO	8000	1/min	油润滑

KOYO 02476/20图片



参考资料:<http://www.sozhou.com/p/9121fc65.html>

