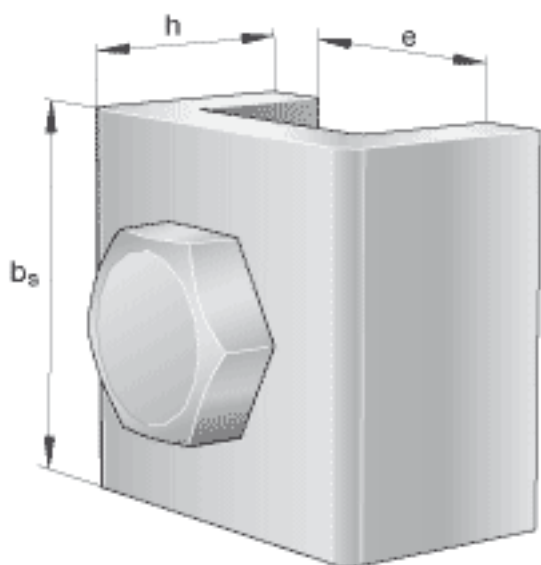
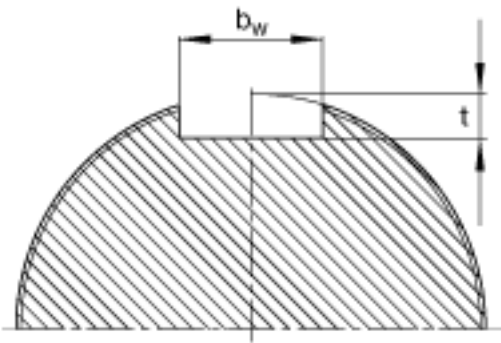
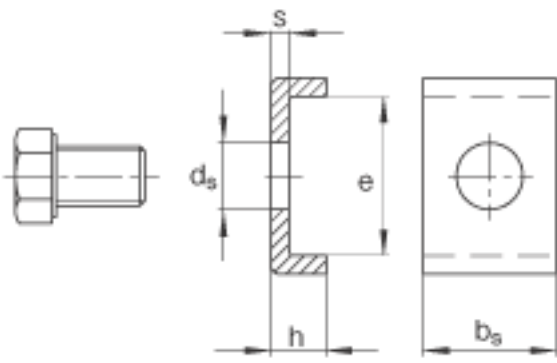


FAG MS3060参数

尺寸	b_s	24	mm	-
	e	20.5	mm	-
	h	12	mm	-
说明		M8x16		型号, 六角头螺栓
锁紧力矩		25	Nm	锁紧力矩
尺寸	b_w	26	mm	轴上的键槽
	d_s	9	mm	-
重量	m	43	g	质量
尺寸	s	4	mm	-
	t	9	mm	轴上的键槽

FAG MS3060图片





Welle

参考资料:<http://www.sozhou.com/p/911a4afe.html>