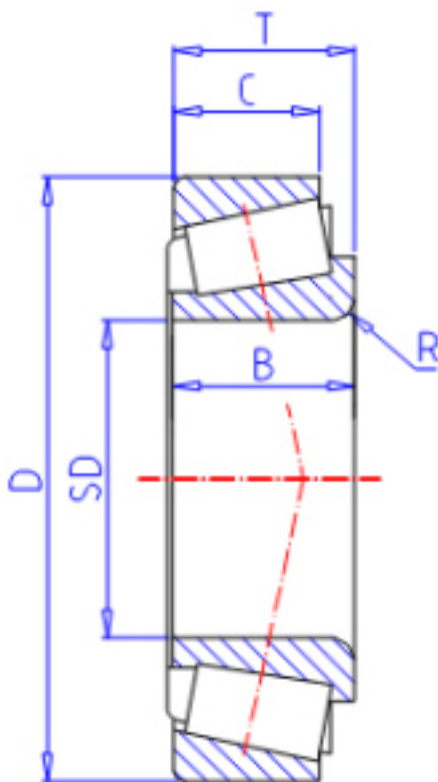


KOYO 32305XR参数

型号	ORDER	32305XR		型号
主要尺寸	SD	25	mm	内径
	D	62	mm	外径
	T	25.25	mm	-
	B	24.0	mm	宽度
	C	19.0	mm	宽度
	R	1.5	mm	(最小)
基本额定载荷	CR	57200	N	动载荷
	CO	65800	N	静载荷
极限转速	NG	7000	1/min	脂润滑
	NO	9300	1/min	油润滑

KOYO 32305XR图片



参考资料:<http://www.sozhou.com/p/90d46b33.html>

