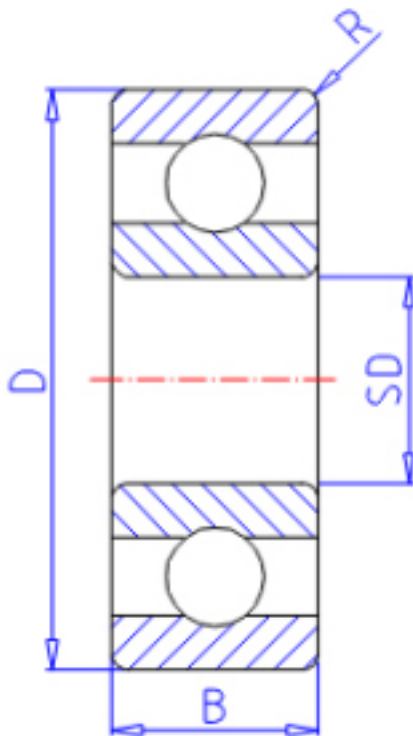


KOYO 69/1.5参数

主要尺寸	SD	1.5	mm	内径
	D	5	mm	外径
	B	2.0	mm	宽度
	R	0.15	mm	(最小)
型号	ORDER	69/1.5		型号
基本额定载荷	C	240	N	动载荷
	C0	70	N	静载荷
极限转速	NG	110000	1/min	脂润滑
	NO	130000	1/min	油润滑

KOYO 69/1.5图片



参考资料:<http://www.sozhou.com/p/90bcbae9.html>

