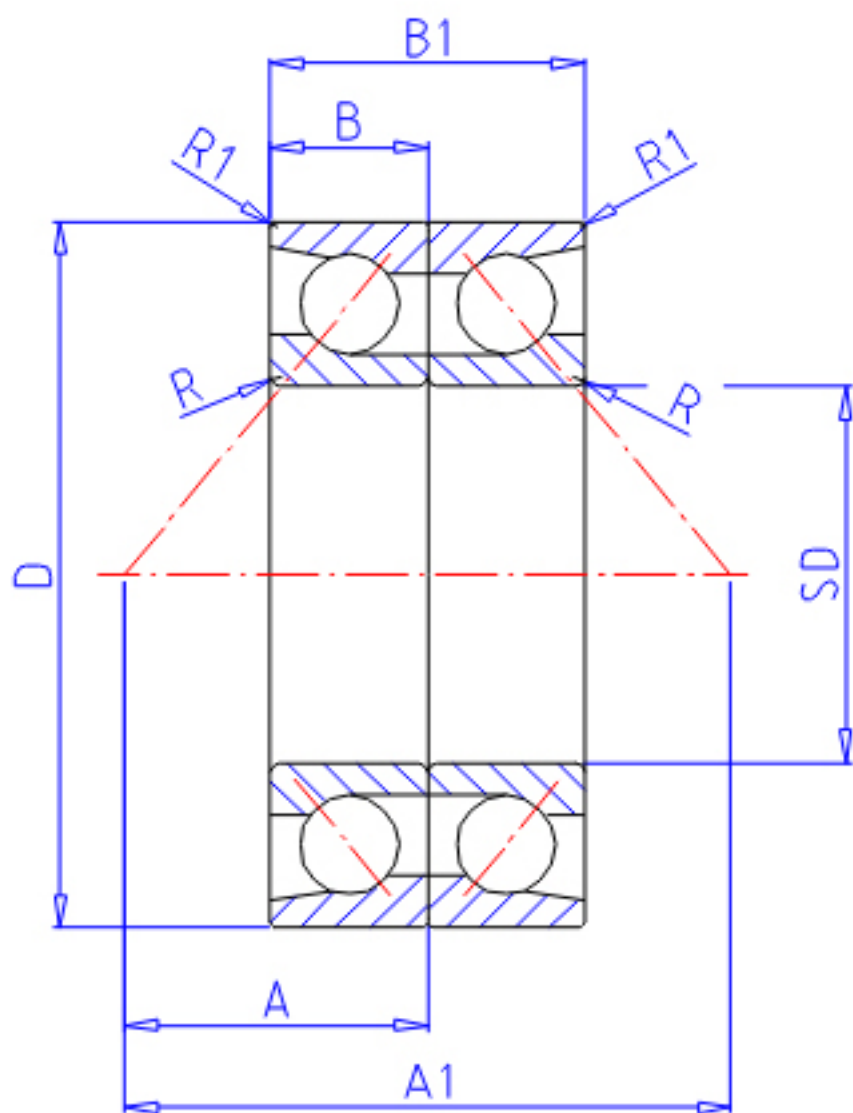


NTN HTA026DB参数

主要尺寸	SD	130	mm	-
	D	200	mm	外径
	B	31.50	mm	宽度
	B1	63.0	mm	宽度
	R	2.0	mm	(最小)
	R1	1.0	mm	(最小)
	型号	ORDER	HTA026DB	
基本额定载荷	CA	128000	N	动载荷
	COA	325000	N	静载荷
	CAF	13 000	kgf	动载荷
	COAF	33 000	kgf	静载荷
极限转速	LSG	3 400	r/min	脂润滑
	LSO	4 500	r/min	油润滑
作用点	A	85.00	mm	-
	A1	170.0	mm	-
重量	MASS	6660	g	重量
安装尺寸	DA1	144	mm	(最小)
	DA	192.5	mm	(最大)
	RAS	2	mm	(最大)
	R1AS	1	mm	(最大)

NTN HTA026DB图片



参考资料:<http://www.sozhou.com/p/90abc25d.html>

