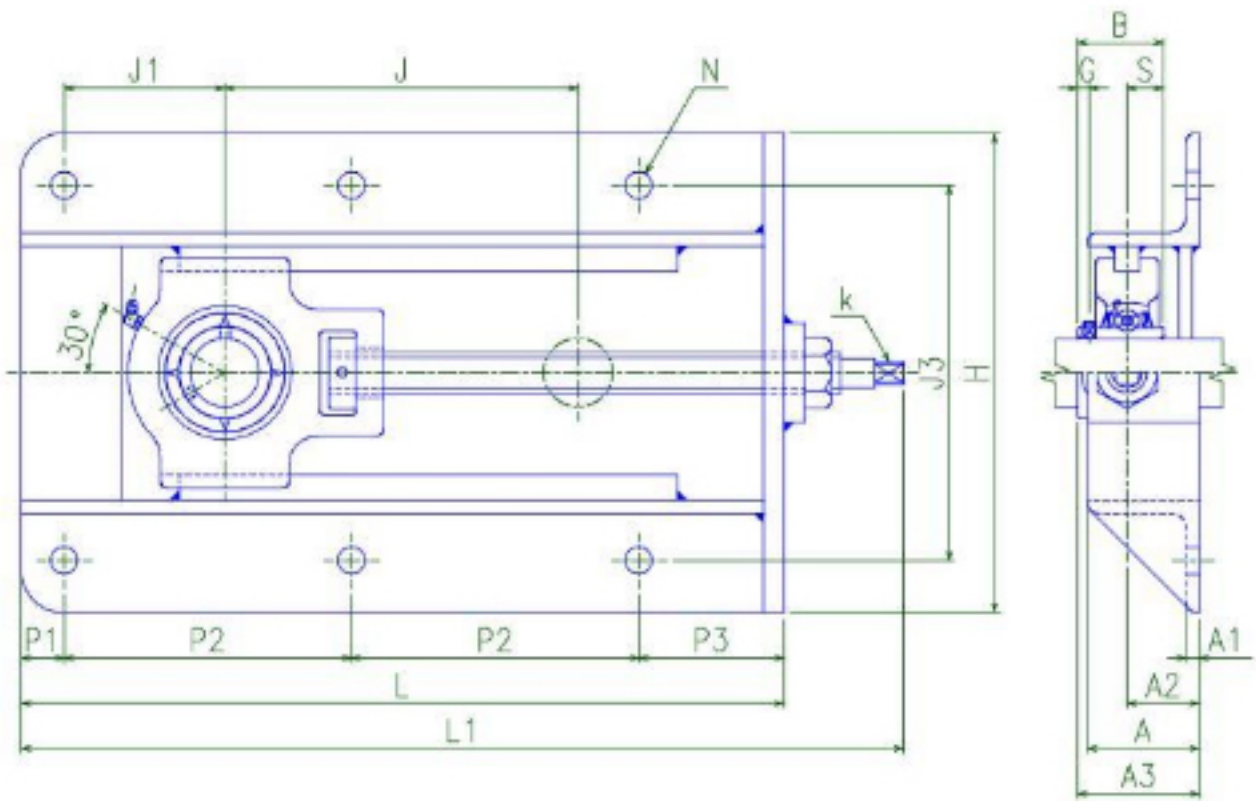


NTN UCT204-15D1参数

轴径	SD	20	mm	轴径
型号	UN	UCT204-15D1		轴承座型号
尺寸	L	317	mm	-
	H	199	mm	-
	J	150	mm	-
	J1	69	mm	-
	J3	154	mm	-
	A1	6	mm	-
	A2	30	mm	-
	A	50	mm	-
	P1	19	mm	-
	P2	117	mm	-
	P3	64	mm	-
	N	12	mm	-
	L1	370	mm	-
	A3	48.3	mm	-
	K	9	mm	-
	AS	TM16x3		-
	B	31.0	mm	-
	S	12.7	mm	-
	G	4.5	mm	-
	SS	M5x0.8		螺纹规格
FB	M10		螺孔	
调整方向允许载荷	ALAD	7650	N	调整方向允许载荷
	ALLAD	780	kgf	调整方向允许载荷
尺寸	GNP	GB-1/4-28UNF		油嘴
轴承型号	NNB	UC204D1		轴承型号
基本额定载荷	BLR	12800	N	动载荷
	BSLR	6650	N	静载荷
	CBLR	1310	kgf	动载荷
	CBSLR	680	kgf	静载荷
重量	MASS	5000	g	重量

NTN UCT204-15D1图片



参考资料:<http://www.sozhou.com/p/908d8f80.html>