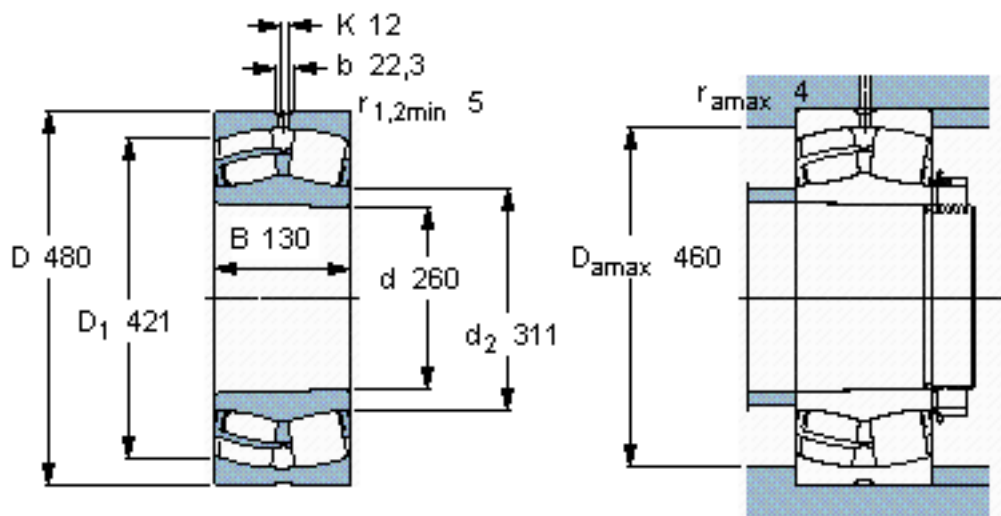


SKF 22252 CCK/W33 *参数

| | | | | |
|--------|-------------|-----------------|-------|-----|
| 主要尺寸 | d | 260 | mm | - |
| | D | 480 | mm | - |
| | B | 130 | mm | - |
| 基本额定载荷 | C | 2650000 | N | 动载荷 |
| | C_0 | 3550000 | N | 静载荷 |
| 疲劳载荷极限 | P_u | 285000 | N | - |
| 额定转速 | 参考转速 | 1200 | r/min | - |
| | 极限转速 | 1600 | r/min | - |
| 重量 | 重量 | 108000 | g | - |
| 型号 | * SKF 探索者轴承 | 22252 CCK/W33 * | - | - |

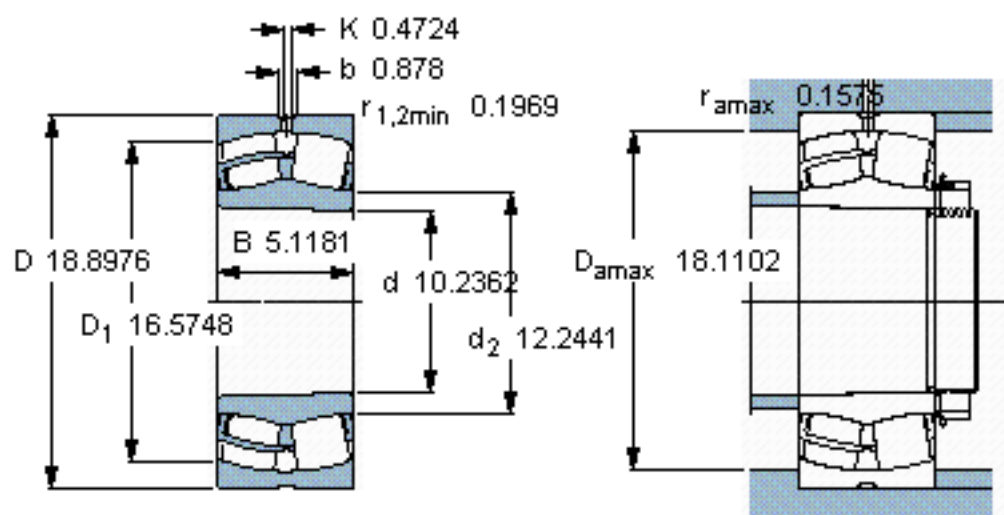
SKF 22252 CCK/W33 *图片



计算系数
e 0,27
Y₁ 2,5
Y₂ 3,7
Y₀ 2,5

圆锥孔，圆锥
1: 12

参考资料:<http://www.sozhou.com/p/90876c89.html>



圆锥孔，圆锥
1: 12