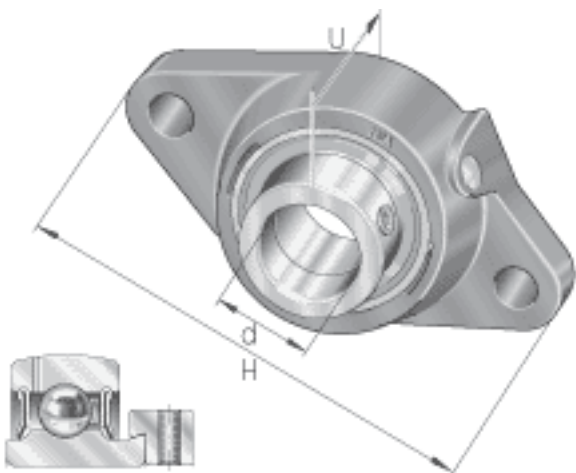
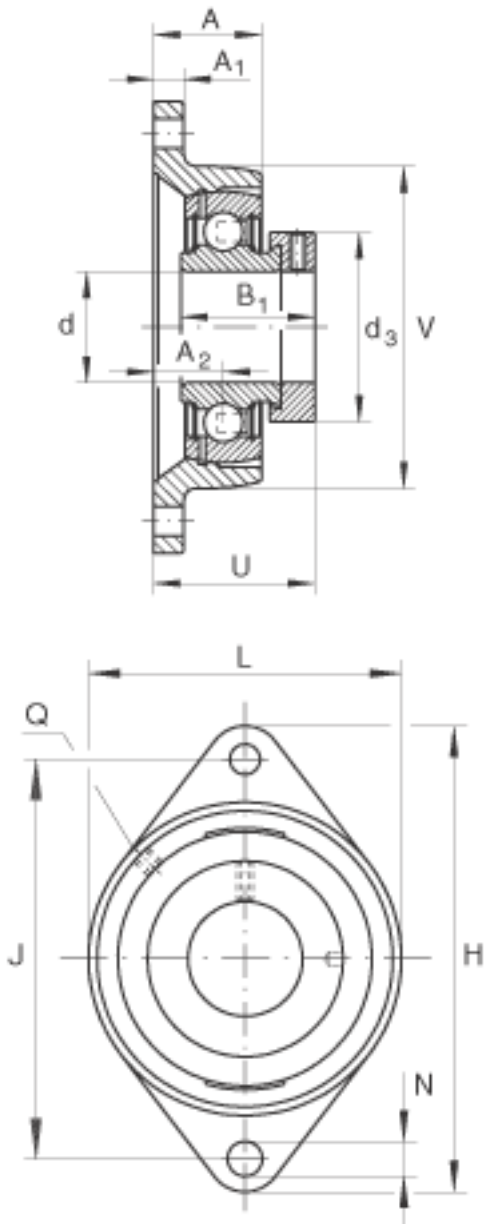


### INA PCJT20-N-FA125参数

尺寸	d	20	mm	-	
	H	112	mm	-	
	U	42.5	mm	-	
	A	28	mm	-	
	A <sub>1</sub>	10	mm	-	
	A <sub>2</sub>	19	mm	-	
	B <sub>1</sub>	31	mm	-	
	d <sub>3 max</sub>	33	mm	-	
	J	90	mm	-	
	L	61	mm	-	
	N	11.5	mm	-	
	Q	Rp 1/8		-	
	V	61	mm	-	
	重量	m	480	g	质量
	基本额定载荷	C <sub>r</sub>	12800	N	基本额定动载荷，径向
		C <sub>0r</sub>	6600	N	基本额定静载荷，径向
	说明		GG. CJT04-N-FA125. 1		轴承座的型号
			GRAE20-NPP-B-FA125. 5		轴承的型号
			KASK04		轴承端盖，封闭设计。 单独定货。 轴承端盖的槽

### INA PCJT20-N-FA125图片





参考资料:<http://www.sozhou.com/p/90850303.html>