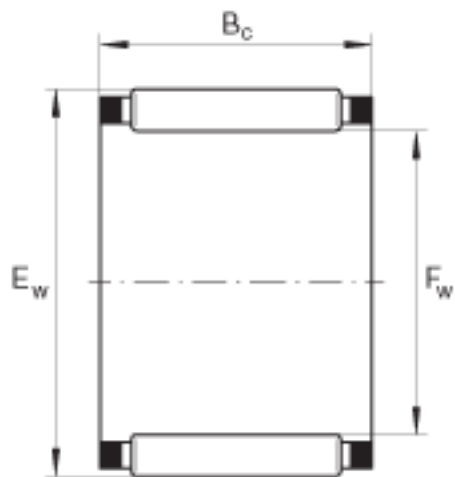
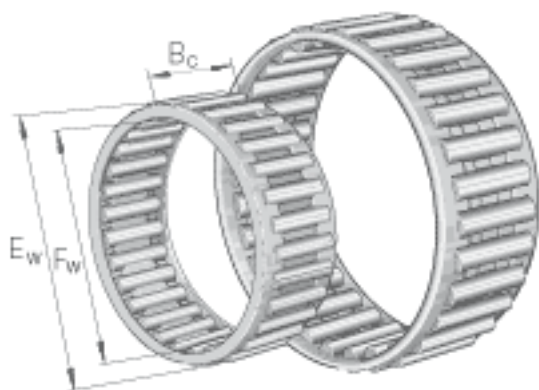


INA K16X20X10参数

尺寸	F_w	16	mm	-
	E_w	20	mm	-
	B_c	10	mm	-
重量	m	5.5	g	质量
基本额定载荷	C_r	7800	N	基本额定动载荷，径向
	C_{0r}	9900	N	基本额定静载荷，径向
	C_{ur}	1230	N	疲劳极限载荷，径向
极限转速	n_G	23600	r/min	极限转速
参考转速	n_B	15200	r/min	参考转速

INA K16X20X10图片



参考资料:<http://www.sozhou.com/p/907ef0d8.html>