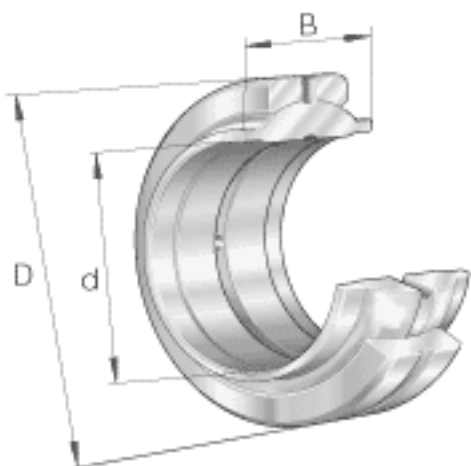
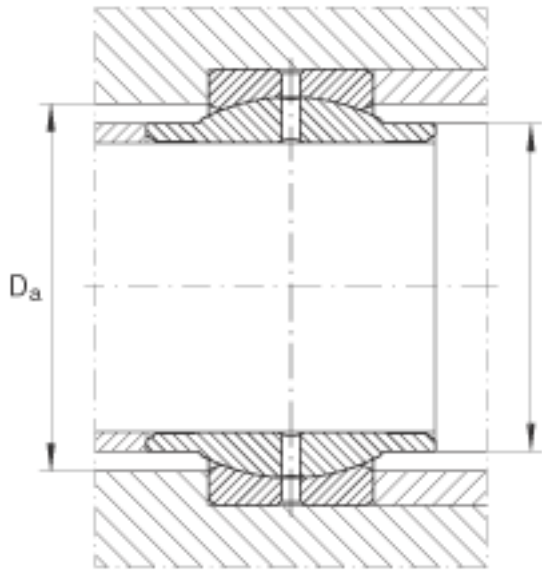
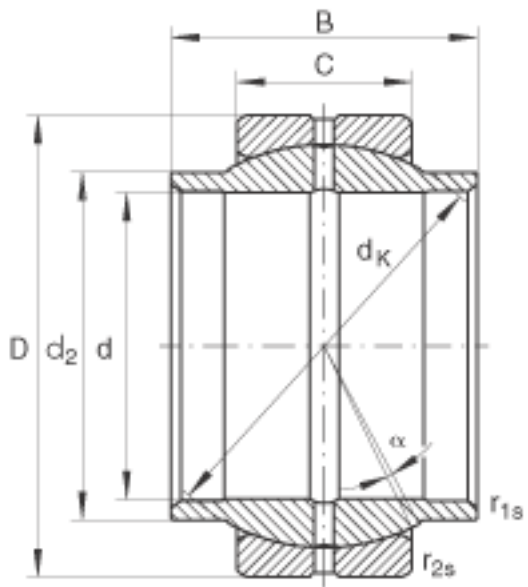


INA GE32-L0参数

尺寸	$r_{1s \min}$	0.6	mm	倒角尺寸
	$r_{2s \min}$	1	mm	倒角尺寸
接触角	α	4		-
重量	m	210	g	质量
基本额定载荷	C_r	67000	N	基本额定动载荷, 径向
	C_{0r}	335000	N	基本额定静载荷, 径向
尺寸	d	32	mm	公差: +0,025 / 0
	D	52	mm	公差: 0 / -0,013
	B	32	mm	公差: 0 / -0,25
说明		0.05 - 0.1	mm	径向内部游隙 CN 也适用于游隙组别 C2 和 C3
尺寸	C	18	mm	公差: 0 / -0,3
	$D_{a \min}$	42	mm	-
	d_2	38	mm	$d_2 = d_{a \max}$
	d_K	44	mm	-

INA GE32-L0图片





参考资料:<http://www.sozhou.com/p/906df5ce.html>