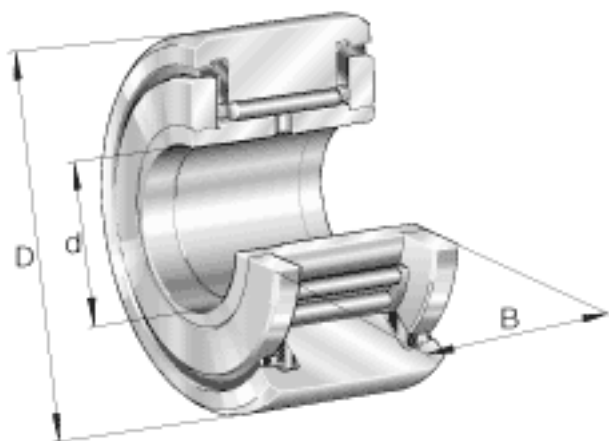


INA NATR8-PP参数

尺寸	d	8	mm	-
	D	24	mm	-
	B	15	mm	-
	C	14	mm	-
	d ₂	19	mm	-
	r _{min}	0.3	mm	-
重量	m	38	g	质量
基本额定载荷	C _{r w}	5500	N	滚轮的有效额定动载荷 (径向)
疲劳极限载荷	C _{ur w}	930	N	疲劳极限载荷
极限转速	n _{D G}	7500	r/min	转速 (脂润滑下连续运转)
说明				带有塑料推力滑动垫圈 和优化 INA 外形的轴 承。 许可工作温度: - 30 C 到 + 100 C (连 续运行)。
基本额定载荷	C _{0r w}	6600	N	滚轮的有效额定静载荷 (径向)

INA NATR8-PP图片



参考资料:<http://www.sozhou.com/p/906259ac.html>

