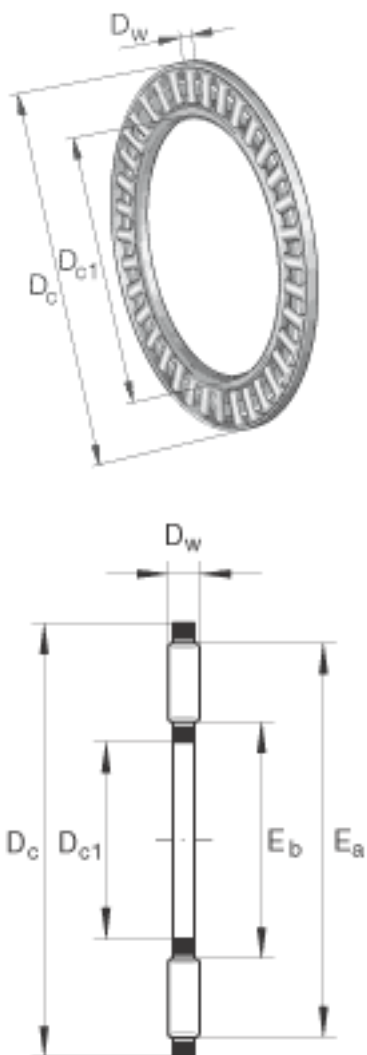


INA TC1018参数

重量	m	4	g	质量
基本额定载荷	$C_a$	9600	N	基本额定动载荷, 轴向
尺寸	$D_{c1}$	15.875	mm	-
	$D_c$	28.575	mm	-
	$D_w$	1.984	mm	-
	$E_a$	26.7	mm	-
	$E_b$	17.5	mm	-
基本额定载荷	$C_{0a}$	29500	N	基本额定静载荷, 轴向
极限转速	$n_G$	13000	r/min	极限转速

INA TC1018图片



参考资料:<http://www.sozhou.com/p/9058f1ad.html>