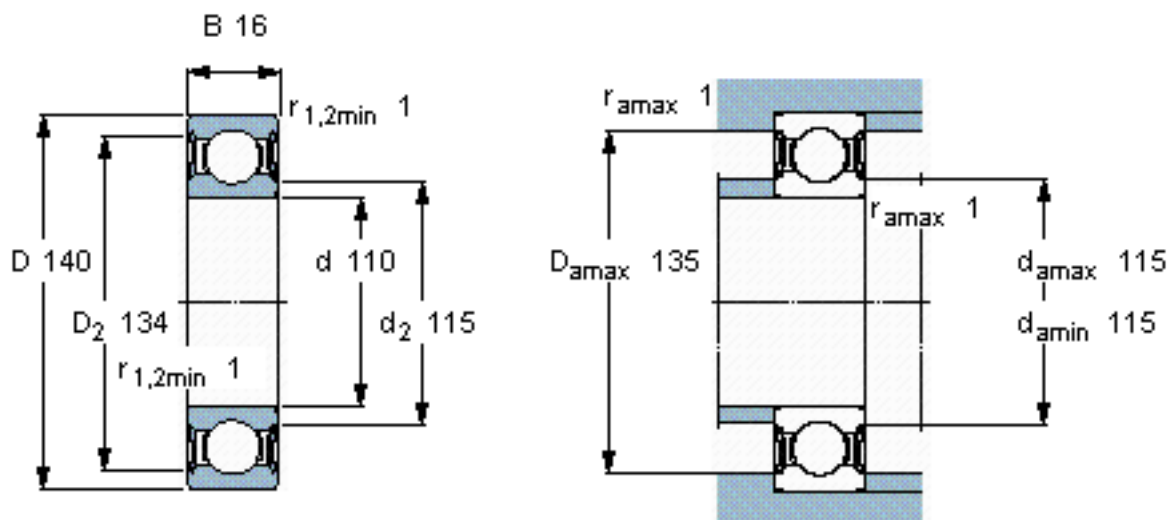


SKF 61822-2RS1/W64参数

主要尺寸	d	110	mm	-
	D	140	mm	-
	B	16	mm	-
基本额定载荷	C	28100	N	动载荷
	$C_0$	26000	N	静载荷
疲劳载荷极限	$P_u$	1250	N	-
极限转速	极限转速	1900	r/min	-
重量	重量	600	g	-
型号	* SKF 探索者轴承	61822-2RS1/W64	-	-

SKF 61822-2RS1/W64图片

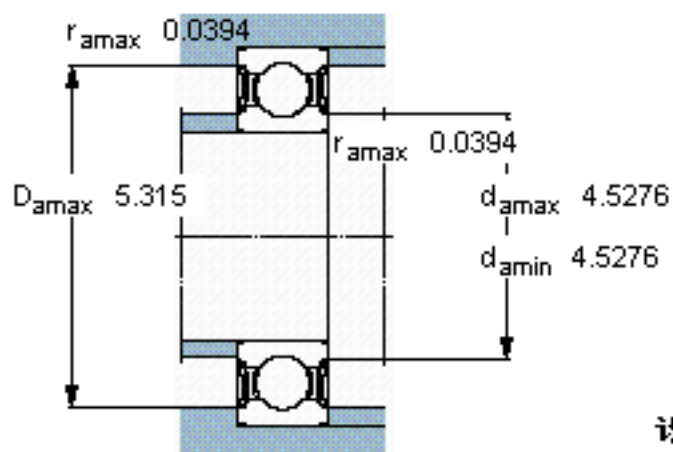
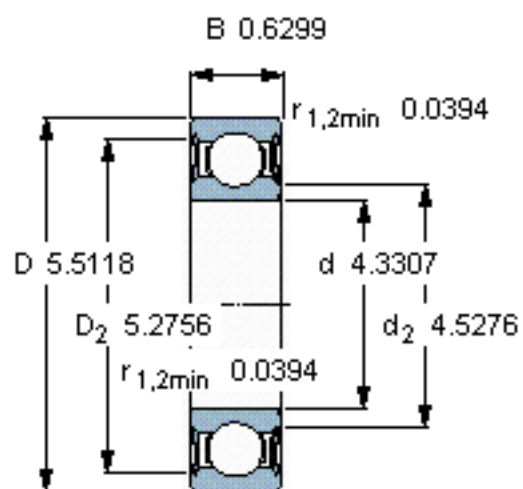


计算系数

$k_r = 0,015$

$f_0 = 14$

参考资料: <http://www.sozhou.com/p/9040bda9.html>



计算系数

$k_r$  0,015

$f_0$  14