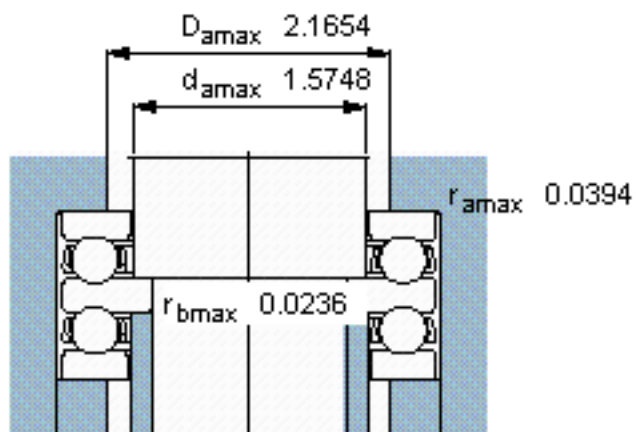
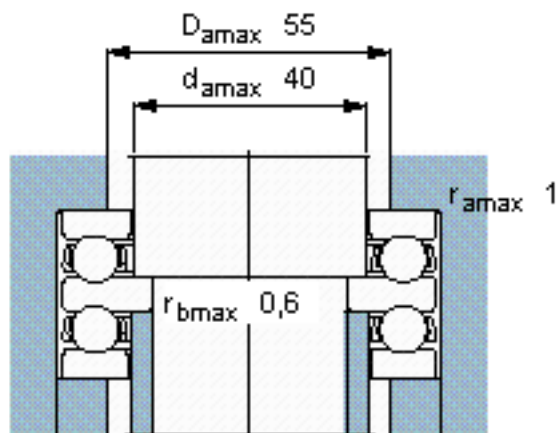
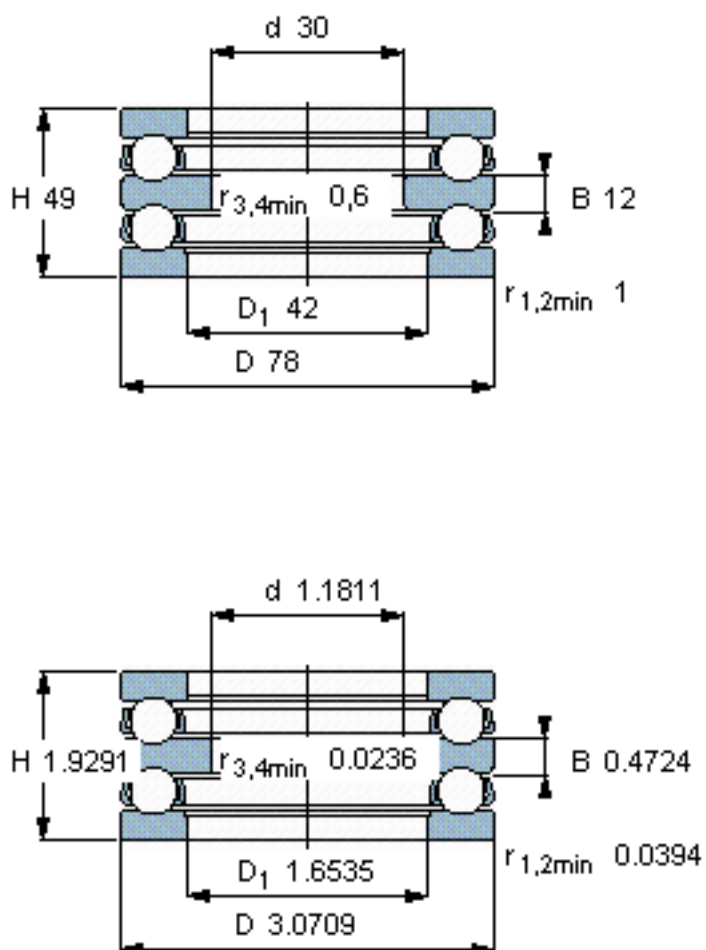


SKF 52308参数

主要尺寸	d	30	mm	-
	D	78	mm	-
	H	49	mm	-
基本额定载荷	C	61800	N	动载荷
	C_0	122000	N	静载荷
疲劳载荷极限	P_u	4500	N	-
最小载荷系数	A	0.077	-	-
额定转速	额定转度	3000	r/min	-
	极限转速	4300	r/min	-
重量	重量	1050	g	-
型号	型号	52308		-

SKF 52308图片



参考资料:<http://www.sozhou.com/p/9031bd2b.html>