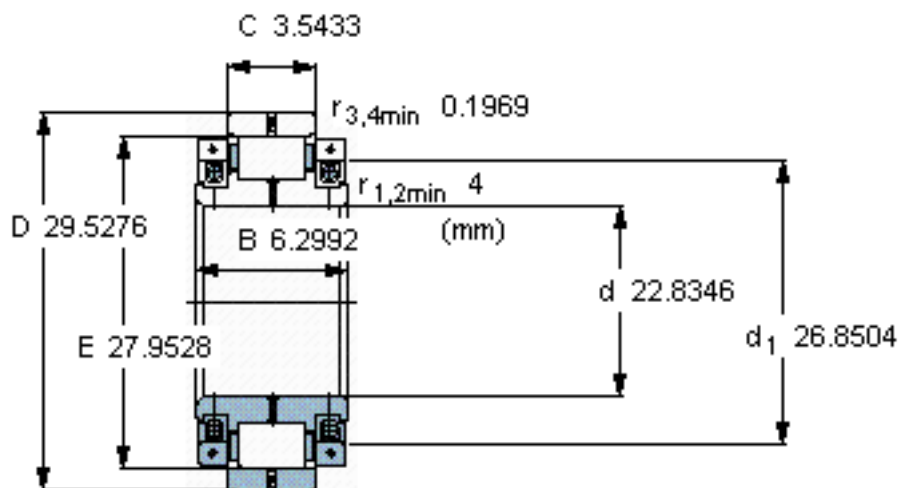
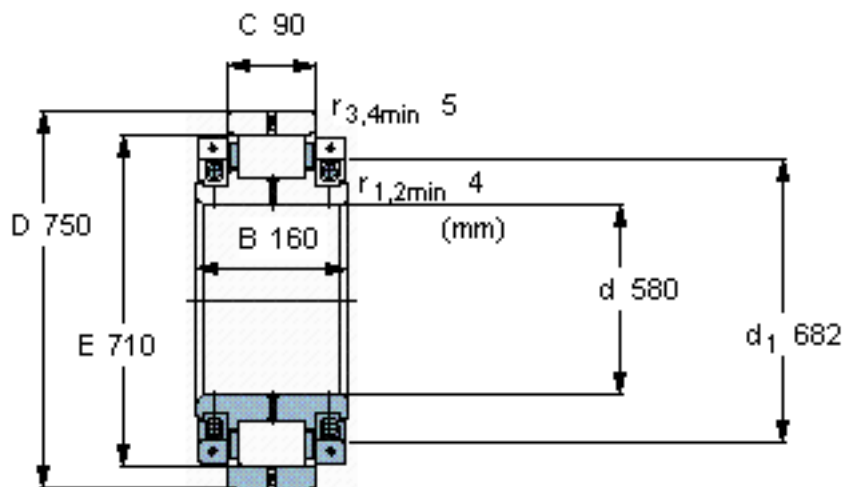


SKF BC1M 580-319470参数

主要尺寸	d	580	mm	-
	D	750	mm	-
	B	160	mm	-
	C	90	mm	-
基本额定载荷	C	1190000	N	动载荷
	C_0	2280000	N	静载荷
疲劳载荷极限	P_u	176000	N	-
径向内部游隙	最小	0.38	mm	-
	最大	0.5	mm	-
重量	重量	135000	g	-
型号	型号	BC1M 580-319470	-	-

SKF BC1M 580-319470图片



参考资料:<http://www.sozhou.com/p/900e550c.html>