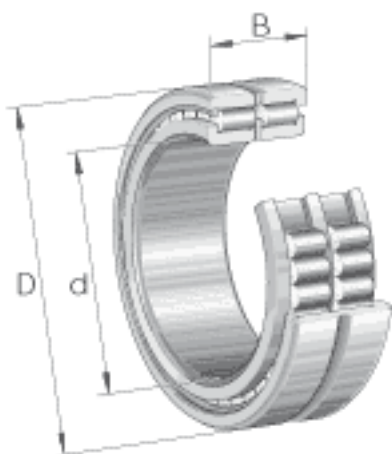


INA SL185005参数

尺寸	E	42.51	mm	-
	r_{min}	0.6	mm	-
	s	1	mm	轴向位移
重量	m	230	g	质量
基本额定载荷	C_r	60000	N	基本额定动载荷, 径向
	C_{0r}	64000	N	基本额定静载荷, 径向
疲劳极限载荷	C_{ur}	11100	N	疲劳极限载荷, 径向
极限转速	n_G	9500	r/min	极限转速
参考转速	n_B	6100	r/min	参考转速
尺寸	d_1	34.5	mm	-
	d	25	mm	-
	D	47	mm	-
	B	30	mm	-
	C	15	mm	-
	D_1	39	mm	-

INA SL185005图片



参考资料:<http://www.sozhou.com/p/90024004.html>

