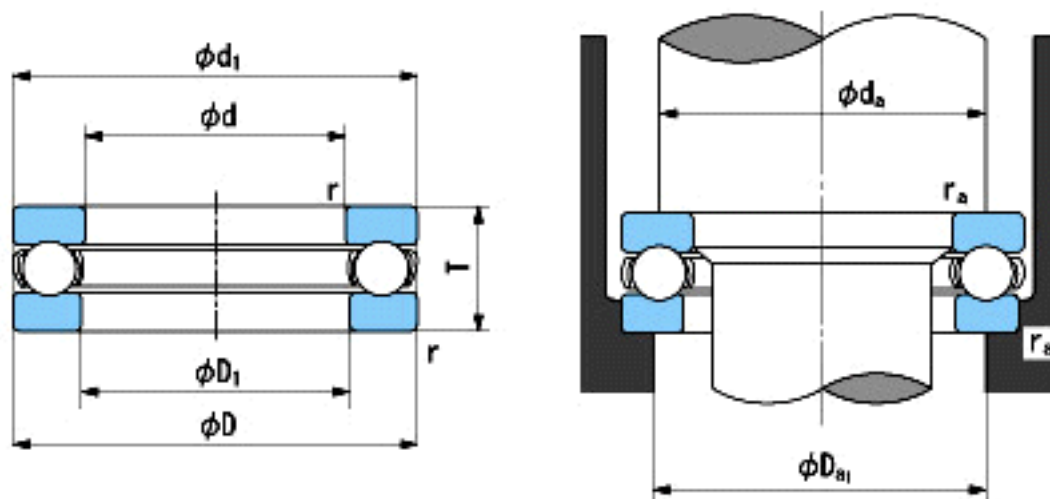


NACHI 51103参数

外形尺寸	d	17	mm	内径
	D	30	mm	外径
	T	9	mm	宽度
	r	0.3~0.8	mm	径向和轴向方向
尺寸	D1 (min)	18	mm	(最小)
	d1 (max)	30	mm	(最大)
安装尺寸	da (min)	25	mm	(最小)
	Da1 (max)	22	mm	(最大)
	ra (max)	0.3	mm	(最大)
重量	Mass	28	g	重量
基本额定载荷	Ca	10800	N	动载荷
	Coa	18200	N	静载荷
极限速度	Grease	6000	r/min	脂润滑
	Oil	9100	r/min	油润滑

NACHI 51103图片



参考资料:<http://www.sozhou.com/p/90017bbc.html>