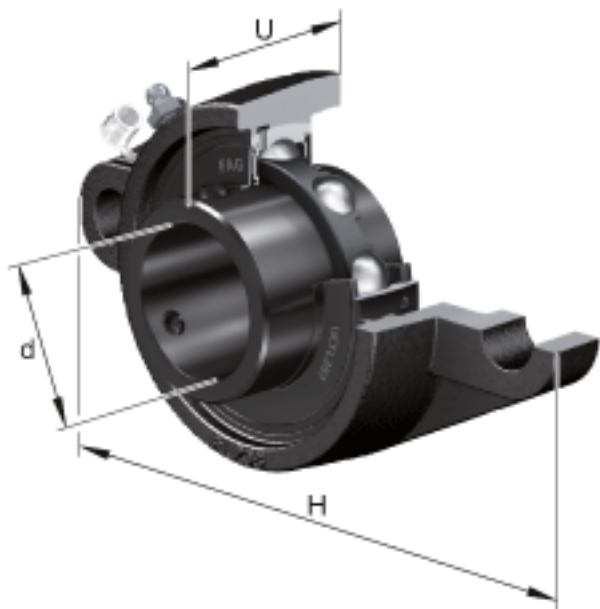
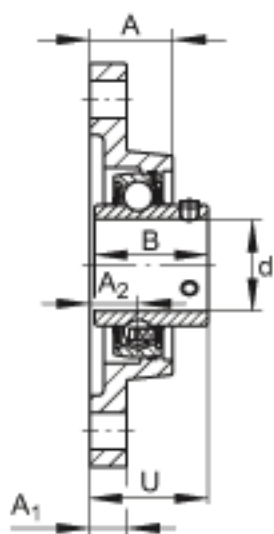
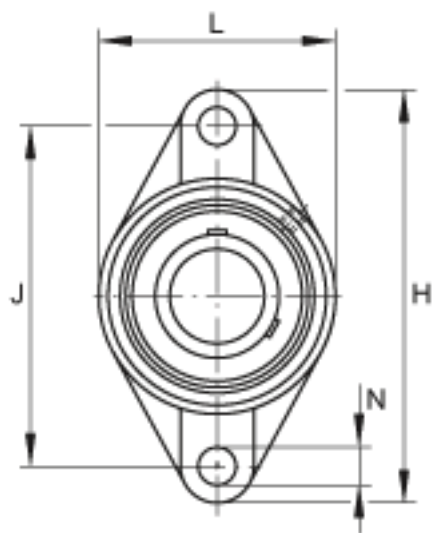


### FAG UCFL210-32参数

尺寸	d	50.8	mm	-
	H	197	mm	-
	U	54.6	mm	-
	A	40	mm	-
	A <sub>1</sub>	18	mm	-
	A <sub>2</sub>	22	mm	-
	B	51.6	mm	-
	J	157	mm	-
	L	115	mm	-
	N	19	mm	-
重量	m	2200	g	重量
说明		FL210		型号, 轴承座
		UC210-32		型号, 外球面球轴承

### FAG UCFL210-32图片





参考资料:<http://www.sozhou.com/p/8fd6e4ea.html>