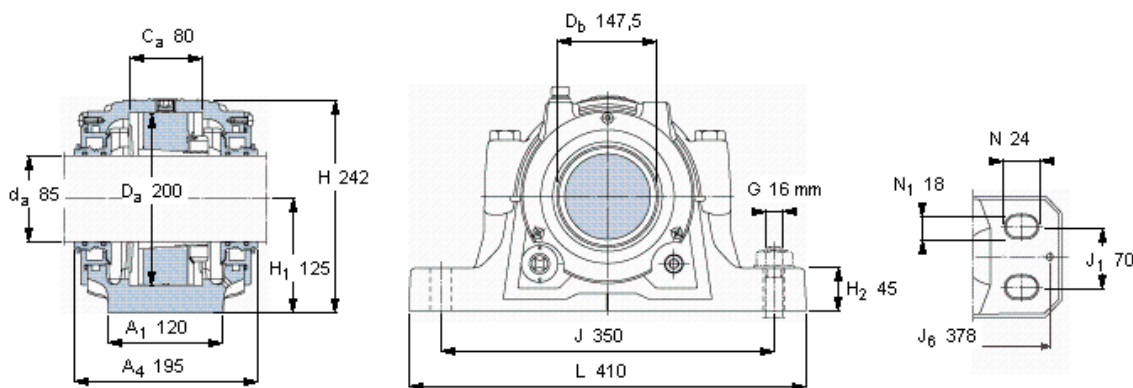


### SKF FSNL 619 TURU参数

轴	$d_a$	85	mm	-
适用的轴承	自调心球轴承	1319 K	-	-
	自调心球轴承	2319 K	-	-
	球面滚子轴承	21319 K	-	-
	球面滚子轴承	22319 K	-	-
	CARB轴承	C 2319 K	-	-
主要尺寸	A	175	mm	-
	L	410	mm	-
	H	242	mm	-
	$H_1$	125	mm	-
重量	重量	22000	g	-
型号	轴承座配备密封件	FSNL 619 TURU	-	-

### SKF FSNL 619 TURU图片



**仅限轴承座**  
FSNL 522-619 RU

**密封件**  
TSN 619 U

**端盖**  
ASNH 522-619 R

**有帽螺栓**

尺寸 [毫米]

推荐的紧固

扭矩 [Nm]

最大允许负荷 [kN]

$F_{120^\circ}$  260

$F_{150^\circ}$  150

$F_{180^\circ}$  130

**适用的固定螺栓**

尺寸 [毫米]

推荐的紧固

扭矩 [Nm]

**销钉尺寸**

径(最大)

中心距离  $J_6$

M 20x100

200

16

200

16

200

8

378

**断裂负荷，轴承箱, kN**

$P_{65^\circ}$  680

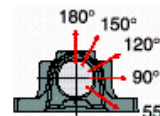
$P_{90^\circ}$  410

$P_{120^\circ}$  310

$P_{150^\circ}$  275

$P_{180^\circ}$  340

$P_a$  220



**适用的SKF轴承和附件**

**轴承**

1319 K

-

21319 EK

22319 EK

C 2319 K

**紧定套**

H 319

H 2319

H 319

H 2319

H 2319

**定位环**

2 x FRB 17,5/200

2 x FRB 6,5/200

2 x FRB 17,5/200

2 x FRB 6,5/200

2 x FRB 6,5/200

**油位 [mm]**

(从轴承座底部)

1319 K

-

21319 EK

22319 EK

C 2319 K

**最小 最大**

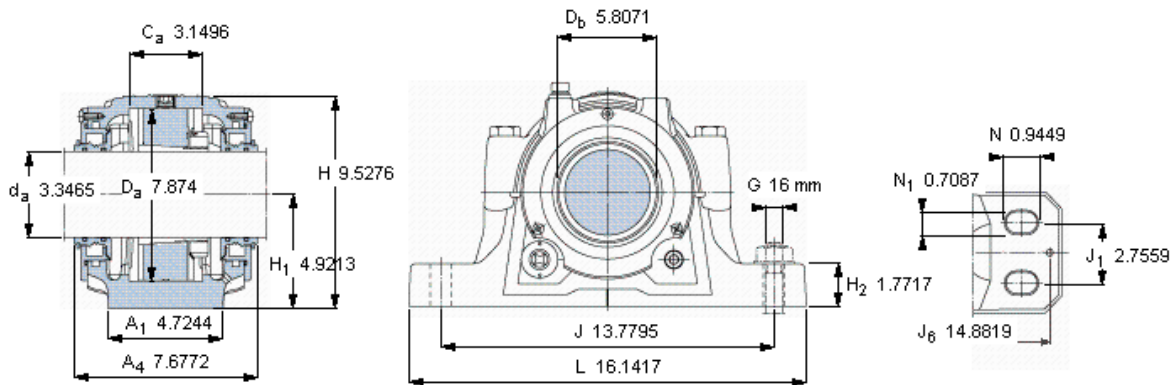
40 51

41 51

41 54

42 50

44 54



**仅限轴承座**  
FSNL 522-619 RU

**密封件**  
TSN 619 U

**端盖**  
ASNH 522-619 R

**适用的SKF轴承和附件**

轴承	紧定套	定位环
1319 K	H 319	2 × FRB 17,5/200
-	H 2319	2 × FRB 6,5/200
21319 EK	H 319	2 × FRB 17,5/200
22319 EK	H 2319	2 × FRB 6,5/200
C 2319 K	H 2319	2 × FRB 6,5/200

**油位 [mm]**

(从轴承座底部)	最小	最大
1319 K	40	51
-	41	51
21319 EK	41	54
22319 EK	42	50
C 2319 K	44	54

**有帽螺栓**

尺寸 [毫米] M 20x100  
推荐的紧固扭矩 [Nm] 200

**最大允许负荷 [kN]**

F <sub>120°</sub>	260
F <sub>150°</sub>	150
F <sub>180°</sub>	130

**适用的固定螺栓**

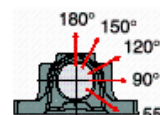
尺寸 [毫米] 16  
推荐的紧固扭矩 [Nm] 200

**销钉尺寸**

径(最大) 0.315  
中心距离 J<sub>6</sub> 14.8819

**断裂负荷, 轴承箱, kN**

P <sub>65°</sub>	680
P <sub>90°</sub>	410
P <sub>120°</sub>	310
P <sub>150°</sub>	275
P <sub>180°</sub>	340
P <sub>a</sub>	220



参考资料: <http://www.sozhou.com/p/8fc655a8.html>