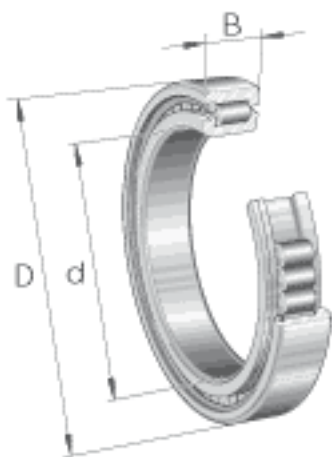
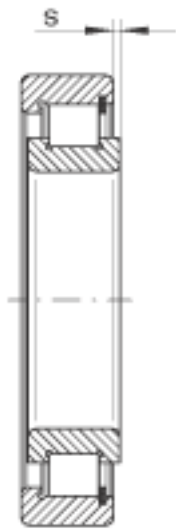
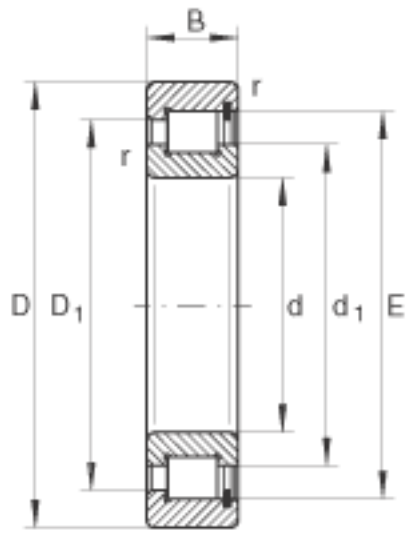


### INA SL1818/750-E-TB参数

尺寸	d	750	mm	-
	D	920	mm	-
	B	78	mm	-
	$D_1$	862.2	mm	-
	$d_1$	810.5	mm	-
	E	882	mm	-
	$r_{min}$	5	mm	-
	s	9	mm	轴向位移
	重量	m	105500	g
基本额定载荷	$C_r$	1810000	N	基本额定动载荷, 径向
	$C_{0r}$	4200000	N	基本额定静载荷, 径向
疲劳极限载荷	$C_{ur}$	355000	N	疲劳极限载荷, 径向
极限转速	$n_G$	355	r/min	极限转速
参考转速	$n_B$	205	r/min	参考转速

### INA SL1818/750-E-TB图片





参考资料:<http://www.sozhou.com/p/8fb6f94a.html>