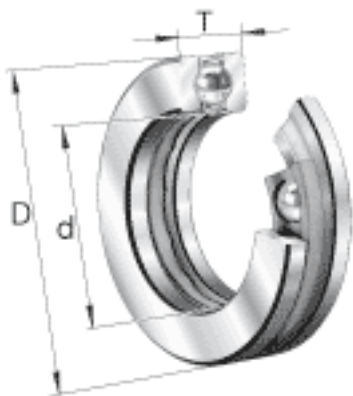
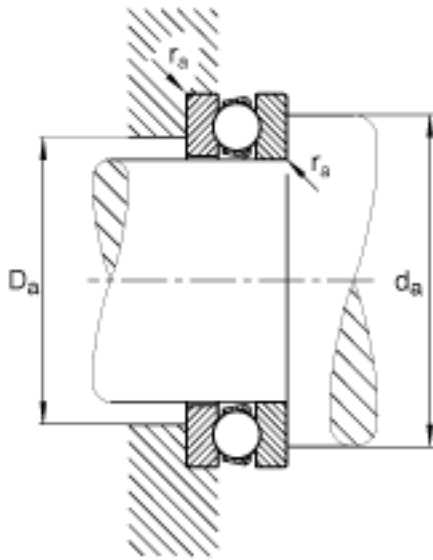
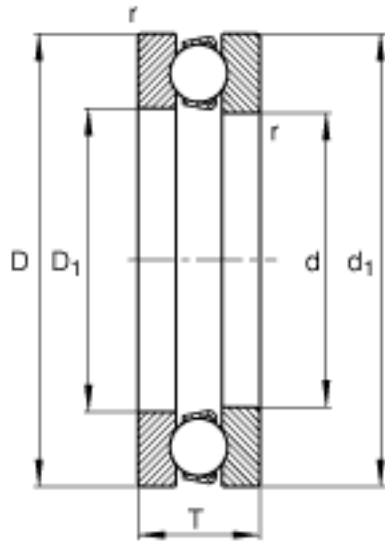


FAG 51416-MP参数

尺寸	d	80	mm	-
	D	170	mm	-
	T	68	mm	-
	D ₁	83	mm	-
	D _{a max}	116	mm	-
	d ₁	170	mm	-
	d _{a min}	134	mm	-
	r _{a max}	2.1	mm	-
	r _{min}	2.1	mm	-
重量	m	7950	g	质量
基本额定载荷	C _a	270000	N	基本额定动载荷, 轴向
	C _{0a}	620000	N	基本额定静载荷, 轴向
尺寸	A	2.2		最小载荷系数
极限转速	n _G	1710	r/min	极限转速
疲劳极限载荷	C _{ua}	29000	N	疲劳极限载荷, 轴向

FAG 51416-MP图片





参考资料:<http://www.sozhou.com/p/8fb6d687.html>