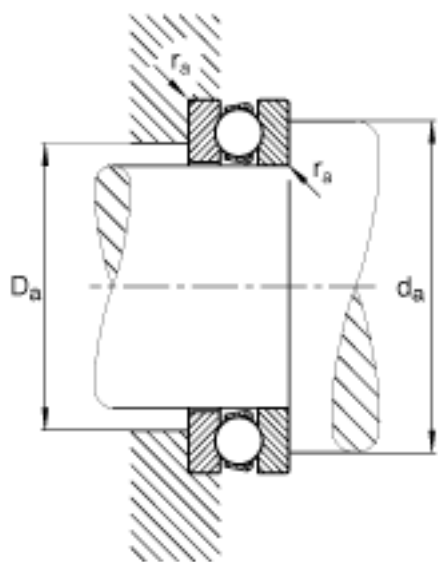
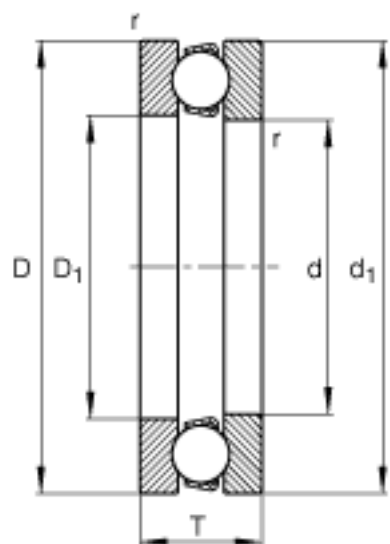


FAG 51117参数

尺寸	D_1	87	mm	-
	$D_{a \max}$	95	mm	-
	d_1	110	mm	-
	$d_{a \min}$	100	mm	-
	$r_{a \max}$	1	mm	-
	r_{\min}	1	mm	-
重量	m	404	g	质量
尺寸	d	85	mm	-
	D	110	mm	-
	T	19	mm	-
基本额定载荷	C_a	45500	N	基本额定动载荷, 轴向
	C_{0a}	134000	N	基本额定静载荷, 轴向
尺寸	A	0.11		最小载荷系数
极限转速	n_G	4500	r/min	极限转速
疲劳极限载荷	C_{ua}	6000	N	疲劳极限载荷, 轴向

FAG 51117图片





参考资料:<http://www.sozhou.com/p/8fadefe2.html>