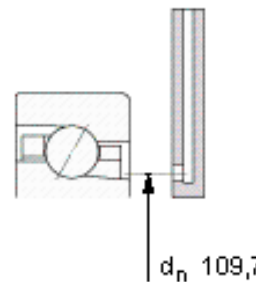
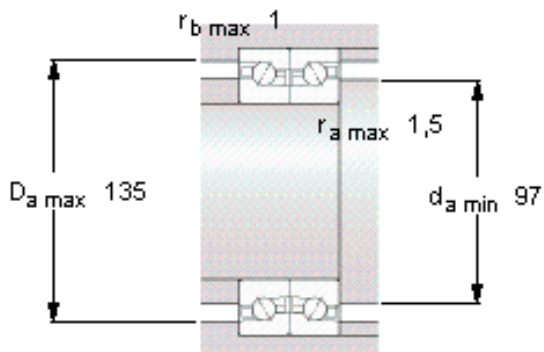
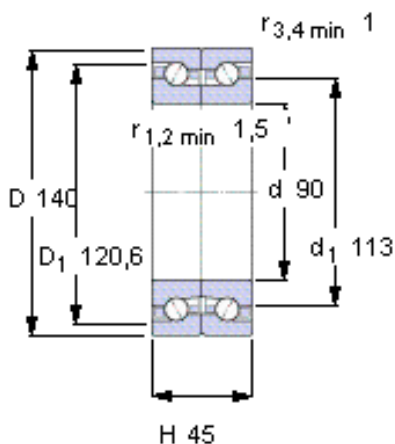


SKF BTM 90 ATN9/P4CDBA参数

主要尺寸	d	90	mm	-
	D	140	mm	-
	H	45	mm	-
基本额定载荷	C	39000	N	动载荷
	C_0	91500	N	静载荷
疲劳载荷极限	P_u	3550	N	-
可达转速	Grease	6800	r/min	-
	Oil-air	8700	r/min	-
重量	重量	2450	g	-
型号	型号	BTM 90 ATN9/P4CDBA	-	-

SKF BTM 90 ATN9/P4CDBA图片



未安装时的预载荷 [N]

400

Reference grease quantity [cm³]

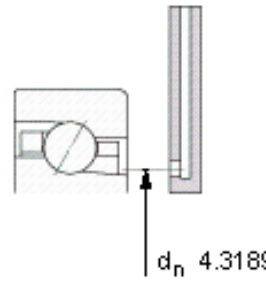
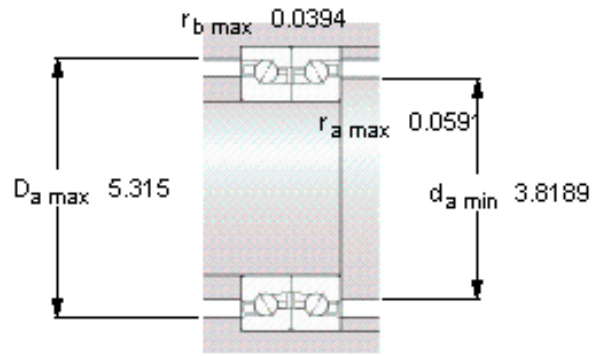
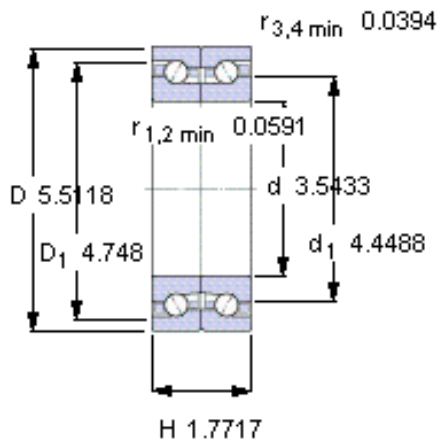
G_{ref} 22

Static axial stiffness [N/ μ m]

(guideline value)

292

参考资料:<http://www.sozhou.com/p/8f9e5c38.html>



未安装时的预载荷 [N]

400

Reference grease quantity [cm³]

G_{ref} 22

Static axial stiffness [N/ μm]

(guideline value)

292