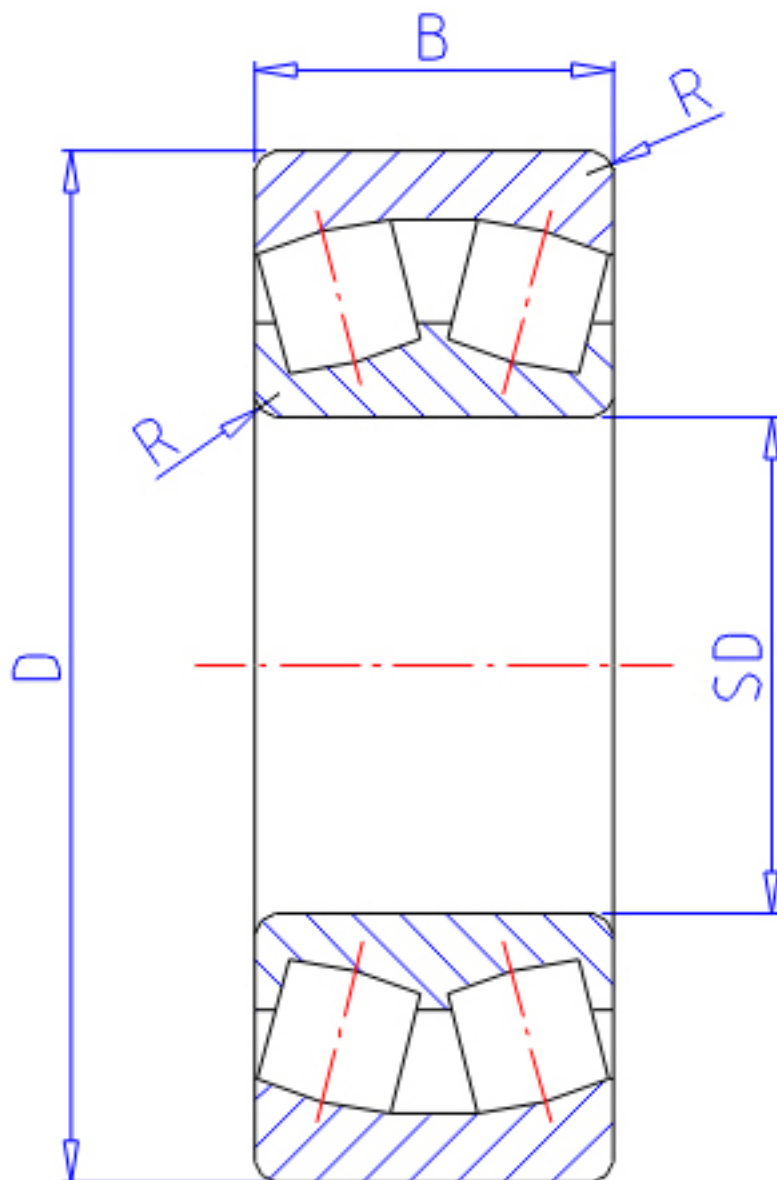


### NTN 24138B参数

主要尺寸	SD	190	mm	-
	D	320	mm	外径
	B	128	mm	宽度
	R	3.0	mm	(最小)
型号	ORDER	24138B		型号
基本额定载荷	CR	1420000	N	动载荷
	COR	2480000	N	静载荷
	CRF	144 000	kgf	动载荷
	CORF	253 000	kgf	静载荷
极限转速	LSG	850	r/min	脂润滑
	LSO	1 300	r/min	油润滑
重量	MASS	42800	g	重量
安装尺寸	DA	306	mm	(最大)
	DA1	204	mm	(最小)
轴向载荷系数	Y1	1.69		-
	Y2	2.51		-
	Y0	1.65		-
常数	E	0.4		-
安装尺寸	RAS	2.5	mm	(最大)

### NTN 24138B图片



参考资料:<http://www.sozhou.com/p/8f872b22.html>

