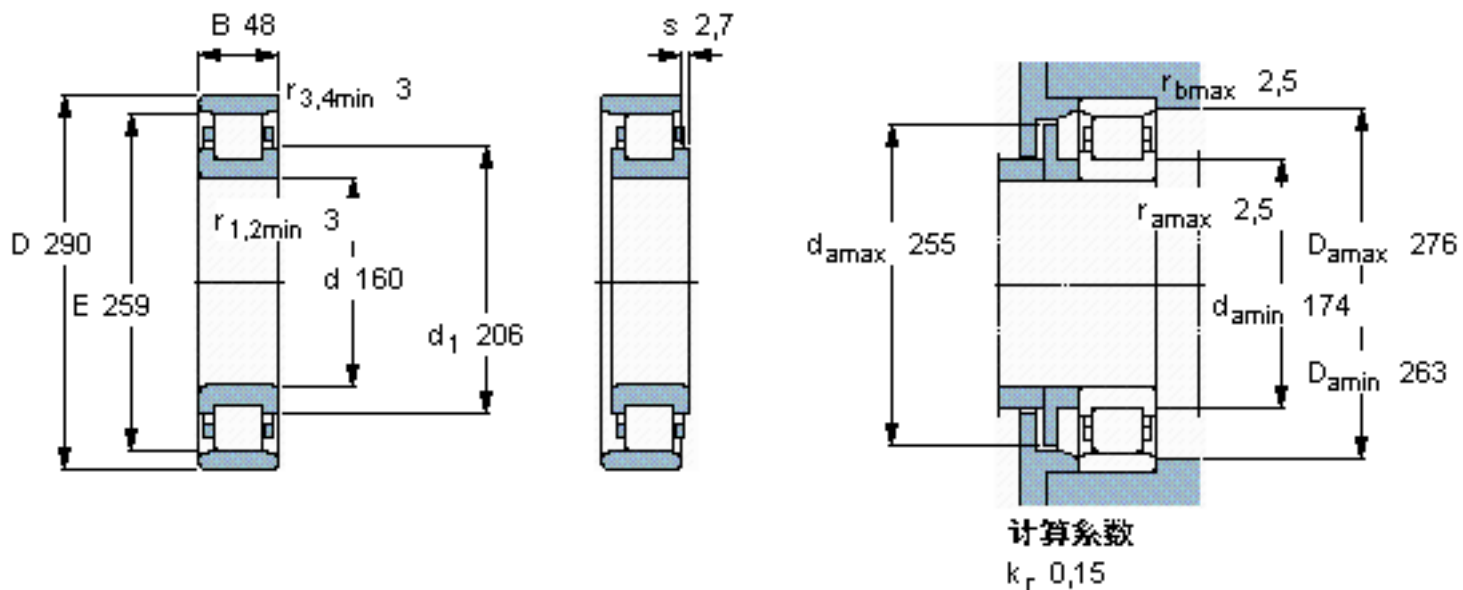


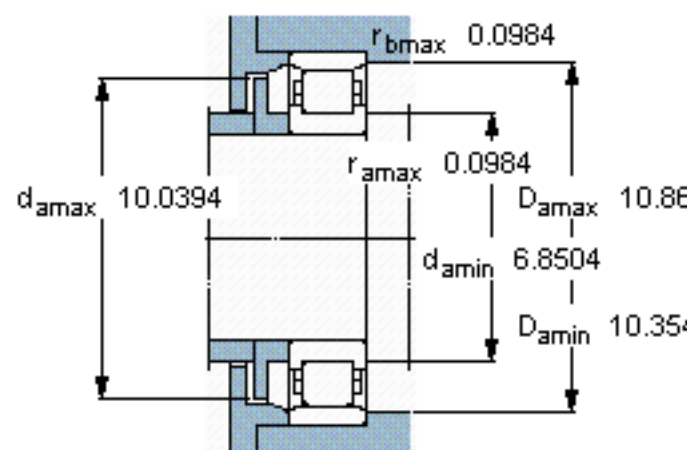
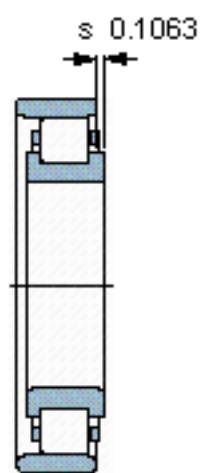
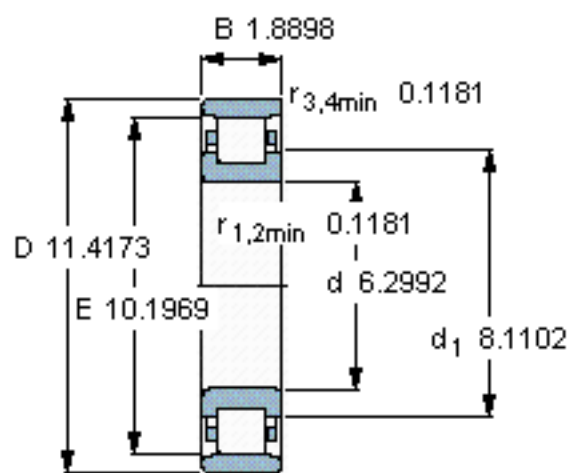
SKF N 232 ECM \*参数

主要尺寸	d	160	mm	-
	D	290	mm	-
	B	48	mm	-
基本额定载荷	C	585000	N	动载荷
	$C_0$	680000	N	静载荷
疲劳载荷极限	$P_u$	72000	N	-
额定转速	参考转速	2400	r/min	-
	极限转速	2600	r/min	-
重量	重量	14300	g	-
型号	* SKF 探索者轴承	N 232 ECM *	-	-
角圈	型号	-	-	-

SKF N 232 ECM \*图片



参考资料:<http://www.sozhou.com/p/8f8686e5.html>



计算系数  
 $k_r$  0,15