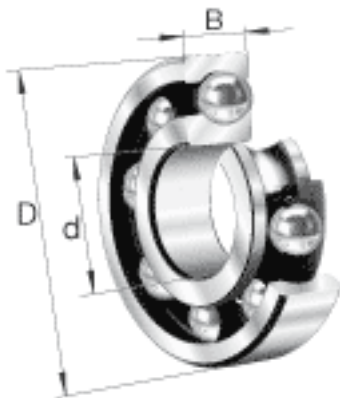
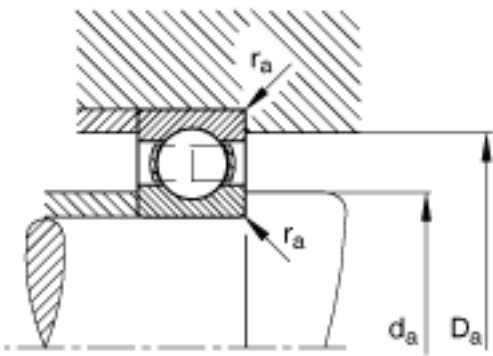
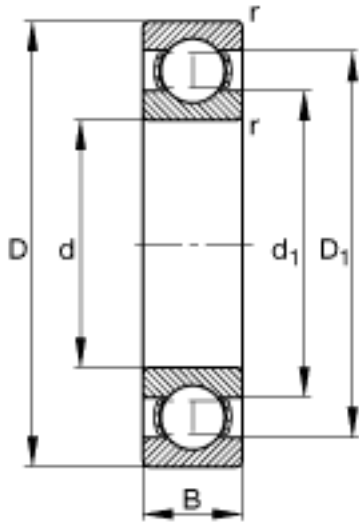


FAG 618/600-M参数

尺寸	d	600	mm	-
	D	730	mm	-
	B	60	mm	-
	D_1	687.8	mm	-
	$D_{a\ max}$	717.6	mm	-
	d_1	643.6	mm	-
	$d_{a\ min}$	612.4	mm	-
	$r_{a\ max}$	2.5	mm	-
	r_{min}	3	mm	-
重量	m	54200	g	质量
基本额定载荷	C_r	375000	N	基本额定动载荷，径向
	C_{0r}	680000	N	基本额定静载荷，径向
极限转速	n_G	1430	r/min	极限转速
参考转速	n_B	850	r/min	参考速度
疲劳极限载荷	C_{ur}	15000	N	疲劳极限载荷，径向

FAG 618/600-M图片





参考资料:<http://www.sozhou.com/p/8f7726fe.html>