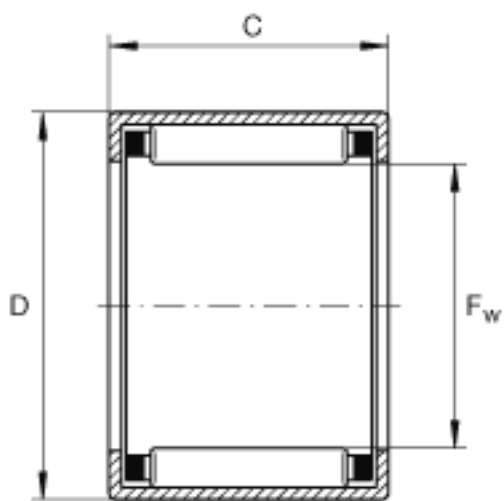
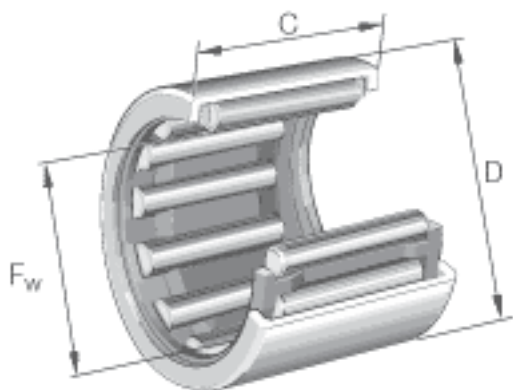


### INA SCH2016参数

重量	m	71	g	质量
基本额定载荷	$C_r$	36000	N	基本额定动载荷, 径向
	$C_{0r}$	57000	N	基本额定静载荷, 径向
极限转速	$n_G$	7900	r/min	极限转速
参考转速	$n_B$	5400	r/min	参考转速
重量	m	0.157	lbs	质量
尺寸	$F_w$	31.75	mm	-
	D	41.275	mm	-
	C	25.4	mm	-

### INA SCH2016图片



参考资料:<http://www.sozhou.com/p/8f550e29.html>