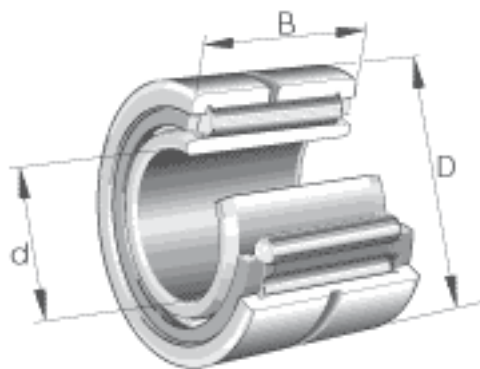
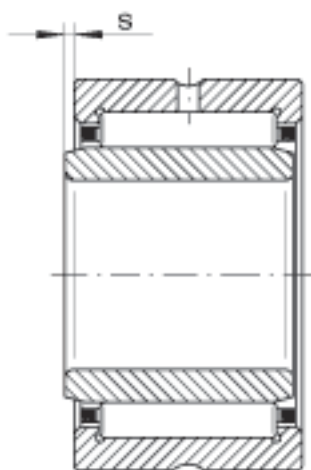
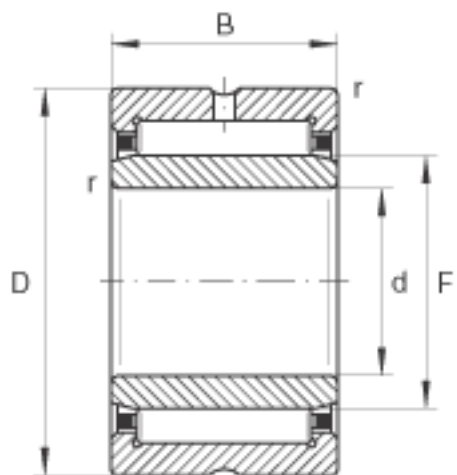


### INA NK190/26参数

尺寸	d	90	mm	-
	D	120	mm	-
	B	26	mm	-
	F	100	mm	-
	$r_{min}$	1	mm	-
	s	1.5	mm	轴向位移
重量	m	778	g	质量
基本额定载荷	$C_r$	86000	N	基本额定动载荷, 径向
	$C_{0r}$	146000	N	基本额定静载荷, 径向
疲劳极限载荷	$C_{ur}$	25000	N	疲劳极限载荷, 径向
极限转速	$n_G$	4600	r/min	极限转速
参考转速	$n_B$	3050	r/min	参考转速

### INA NK190/26图片





参考资料:<http://www.sozhou.com/p/8f4f5a39.html>