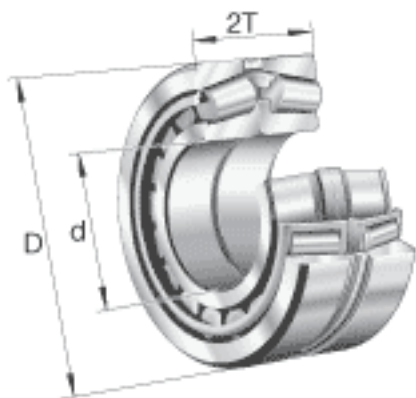


FAG 31330-X-N11CA参数

尺寸	d	150	mm	-	
	D	320	mm	-	
	2T	164	mm	-	
	2B	150	mm	-	
	A	64	mm	-	
	$C_{a \min}$	9	mm	-	
	$D_{a \max}$	302	mm	-	
	$D_{a \min}$	251	mm	-	
	$d_{a \max}$	181	mm	-	
	$r_{3, 4 \min}$	4	mm	-	
	$r_{b \max}$	4	mm	-	
	重量	m	57700	g	质量
	基本额定载荷	C_r	1360000	N	基本额定动载荷, 径向
C_{0r}		2090000	N	基本额定静载荷, 径向	
计算系数	e	0.83		-	
	Y_0	0.8		-	
	Y_1	0.82		-	
	Y_2	1.22		-	
疲劳极限载荷	C_{ur}	230000	N	疲劳极限载荷, 径向	
极限转速	n_G	2090	r/min	极限转速	
参考转速	n_B	1550	r/min	参考速度	

FAG 31330-X-N11CA图片





参考资料:<http://www.sozhou.com/p/8f33ca22.html>