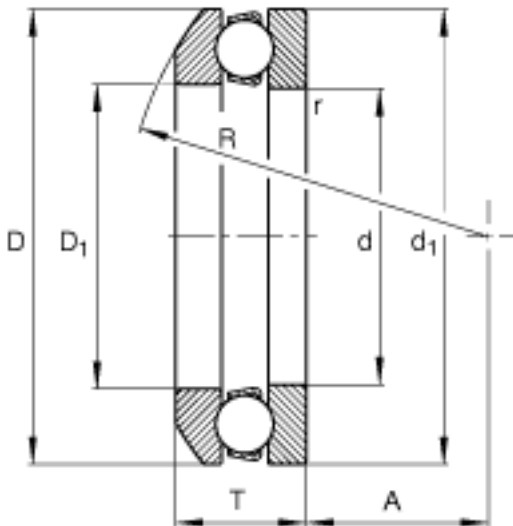
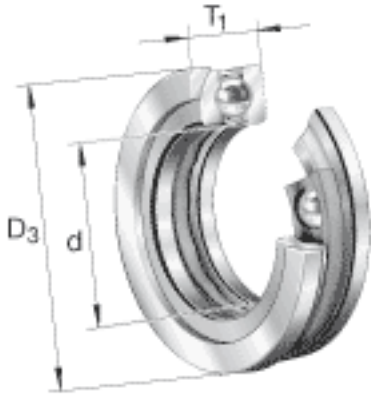


FAG 53203 + U203参数

尺寸	D	35	mm	-
	D <sub>1</sub>	19	mm	-
	D <sub>2</sub>	26	mm	-
	D <sub>a max</sub>	26	mm	-
	d <sub>1</sub>	35	mm	-
	d <sub>a min</sub>	28	mm	-
	R	32	mm	-
	r <sub>a max</sub>	0.6	mm	-
	r <sub>min</sub>	0.6	mm	-
	T	13.2	mm	-
说明		U203		型号, 座圈
重量	m	52	g	质量
	m <sub>1</sub>	15	g	质量, 座圈
基本额定载荷	C <sub>a</sub>	17300	N	基本额定动载荷, 轴向
	C <sub>0a</sub>	27500	N	基本额定静载荷, 轴向
尺寸	A	0.0040		最小载荷系数
极限转速	n <sub>G</sub>	9700	r/min	极限转速
疲劳极限载荷	C <sub>ua</sub>	1210	N	疲劳极限载荷, 轴向
尺寸	d	17	mm	-
	D <sub>3</sub>	38	mm	-
	T <sub>1</sub>	15	mm	-
	A	16	mm	-
	C	4	mm	-

FAG 53203 + U203图片



参考资料: <http://www.sozhou.com/p/8f3396da.html>

