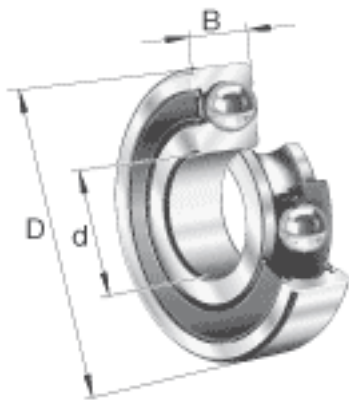
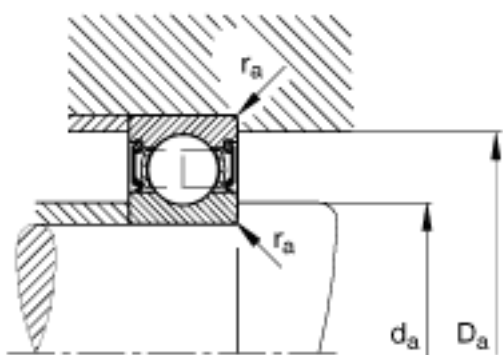
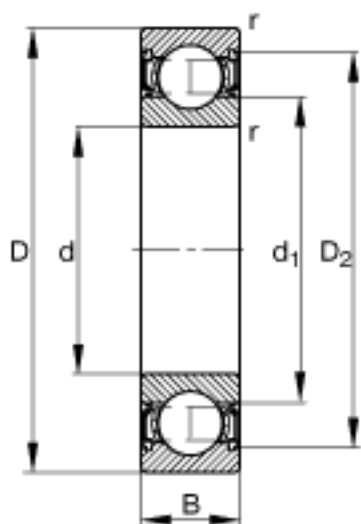


### FAG 62308-2RSR参数

尺寸	d	40	mm	-
	D	90	mm	-
	B	33	mm	-
重量	m	903	g	质量
基本额定载荷	$C_r$	45500	N	基本额定动载荷, 径向
	$C_{0r}$	25000	N	基本额定静载荷, 径向
极限转速	$n_G$	5000	r/min	极限转速
参考转速	$n_B$	0	r/min	参考速度
疲劳极限载荷	$C_{ur}$	1640	N	疲劳极限载荷, 径向
尺寸	$D_2$	76.5	mm	-
	$D_{a\ max}$	81	mm	-
	$d_1$	55.6	mm	-
	$d_{a\ min}$	49	mm	-
	$r_{a\ max}$	1.5	mm	-
	$r_{min}$	1.5	mm	-

### FAG 62308-2RSR图片





参考资料:<http://www.sozhou.com/p/8f3147dc.html>