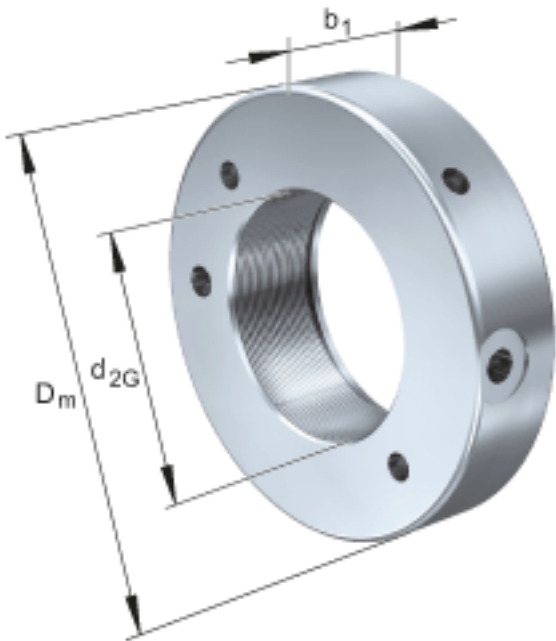


FAG HYDNUT435参数

尺寸	$D_m$	560	mm	-
	$b_1$	74	mm	-
说明		17	mm	行程
尺寸	$D_K$	510	mm	-
	$d_K$	437	mm	-
	$g$	12	mm	-
重量	$m$	53000	g	质量, 液压螺母
说明		403	cm	活塞面积
		3224	kN	压紧力 800bar
尺寸	$d_{2G}$	Tr435x5	mm	螺纹

FAG HYDNUT435图片



参考资料:<http://www.sozhou.com/p/8f2b1efa.html>

