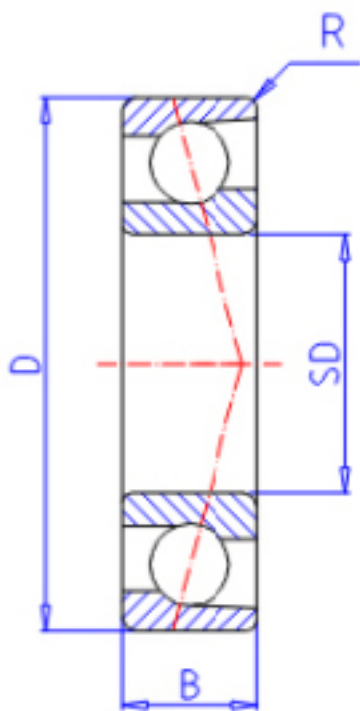


KOYO 7208B参数

主要尺寸	SD	40	mm	内径
	D	80	mm	外径
	B	18	mm	宽度
	R	1.1	mm	(最小)
型号	ORDER	7208B		型号
基本额定载荷	C	32100	N	动载荷
	C0	23000	N	静载荷
极限转速	NG	6000	1/min	脂润滑
	NO	8000	1/min	油润滑

KOYO 7208B图片



参考资料:<http://www.sozhou.com/p/8f1f65c1.html>

