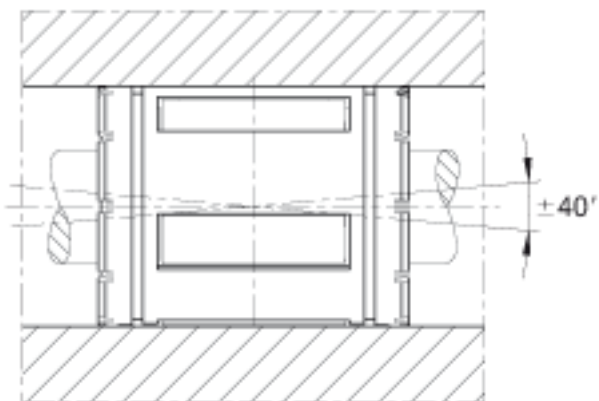
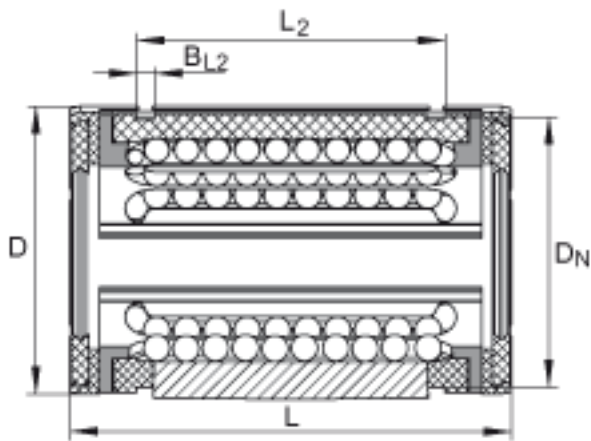
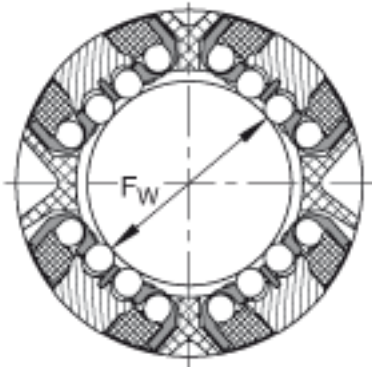
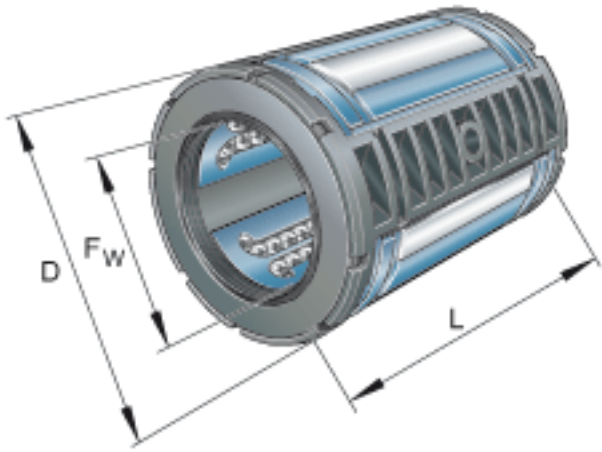
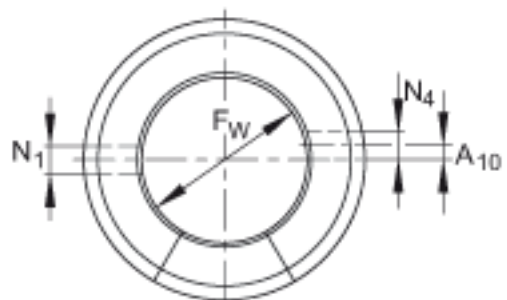


INA KS50-PP参数

尺寸	F_w	50	mm	-
	D	75	mm	-
	N_1	4.5	mm	孔的位置相对于轴承宽度 L 是对称的。
	N_4	5	mm	孔的位置相对于轴承宽度 L 是对称的。
说明				带初始润滑，两侧接触密封。
重量	m	589	g	质量
说明				基本额定载荷仅适用于淬硬 (670+170 HV) 及磨削过的作为滚道的轴。
基本额定载荷	C_{min}	12300	N	基本额定动载荷
	$C_{0 min}$	9700	N	基本额定静载荷
	C_{max}	15100	N	基本额定动载荷
	$C_{0 max}$	13900	N	基本额定静载荷
尺寸	L_2	77.3	mm	H13
说明		8		球的列数
尺寸	A_{10}	2.5	mm	-
	B_{L2}	2.65	mm	-
	D_N	71.4	mm	-
	L	100	mm	-

INA KS50-PP图片





KS30, 40, 50
KSO30, 40, 50