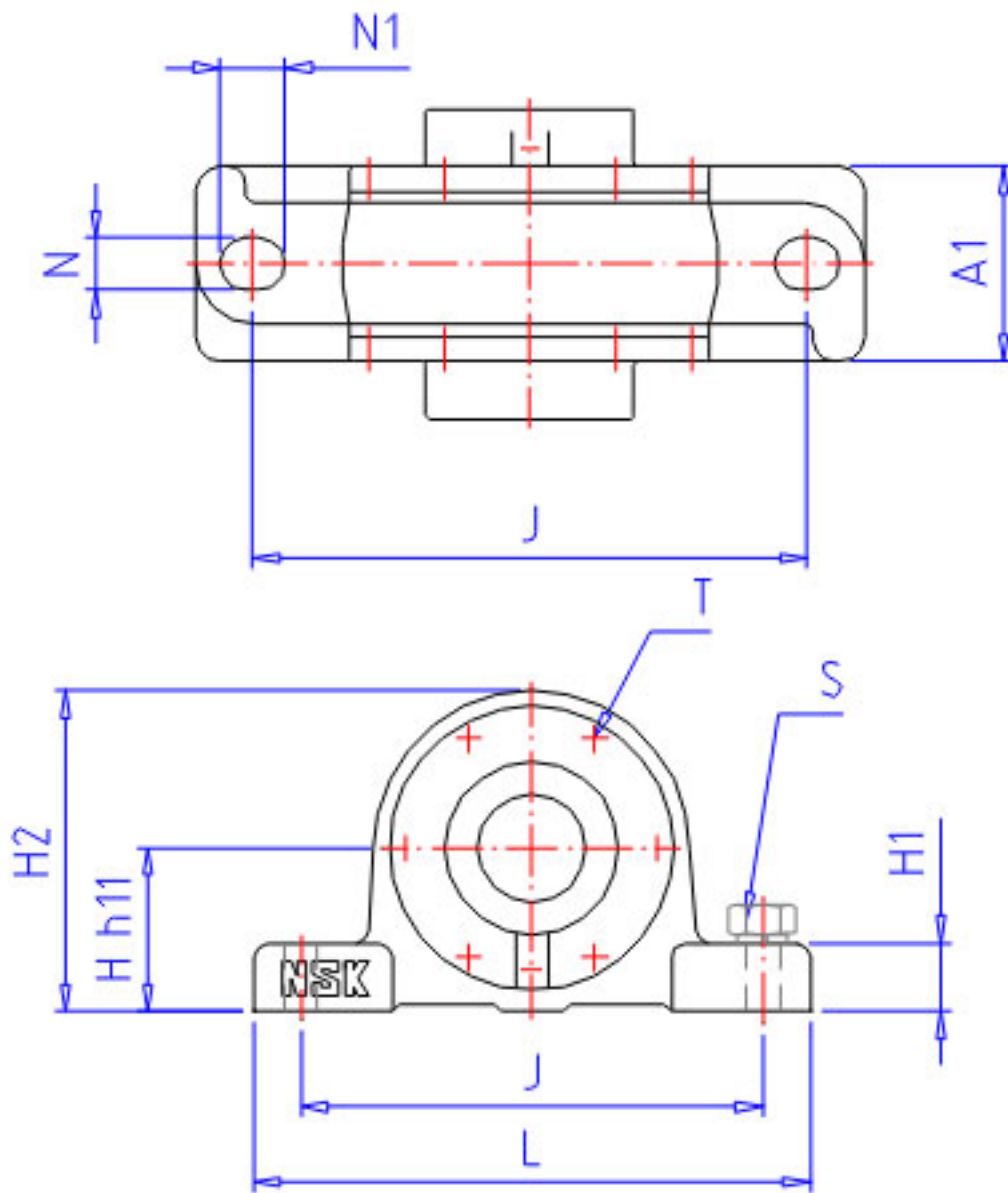


NSK V100C65-50 1参数

适用部件	LRN	SR 100x8.5		定位圈规格（外径×宽）
	Q	2		定位圈个数
油封	OS1	GS 15		油封d1端
	OS2	GS 11		油封d2端
型号	型号	V100C65-50 1		-
轴径	D3	55	mm	轴径
轴承座	PLB	V100C65-50		型号
适用部件	SBBN	AW11X		调心球轴承
	AN	2211		调心滚子轴承
	NN	22211EAE4		螺母
	WN	AN11		垫圈
尺寸	D1	65	mm	轴径
	D2	50	mm	轴径
	DH7	100	mm	直径
	HH11	71	mm	高度
	J	210	mm	长度
	A	106	mm	长度
	L	255	mm	长度
	A1	70	mm	宽度
	A3	0.0	mm	长度
	H1	28	mm	高度
	H2	140	mm	高度
	G	42	mm	长度
	T	M6	mm	规格
	N	16	mm	长度
	N1	23	mm	长度
	S	M14		规格
重量	MASS	6000	g	重量

NSK V100C65-50 1图片



参考资料:<http://www.sozhou.com/p/8ec94305.html>

