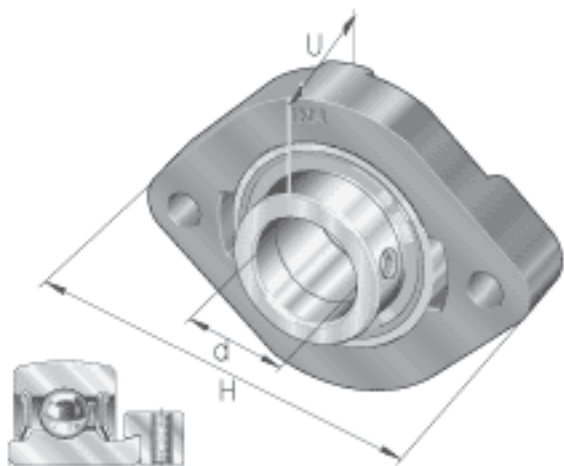
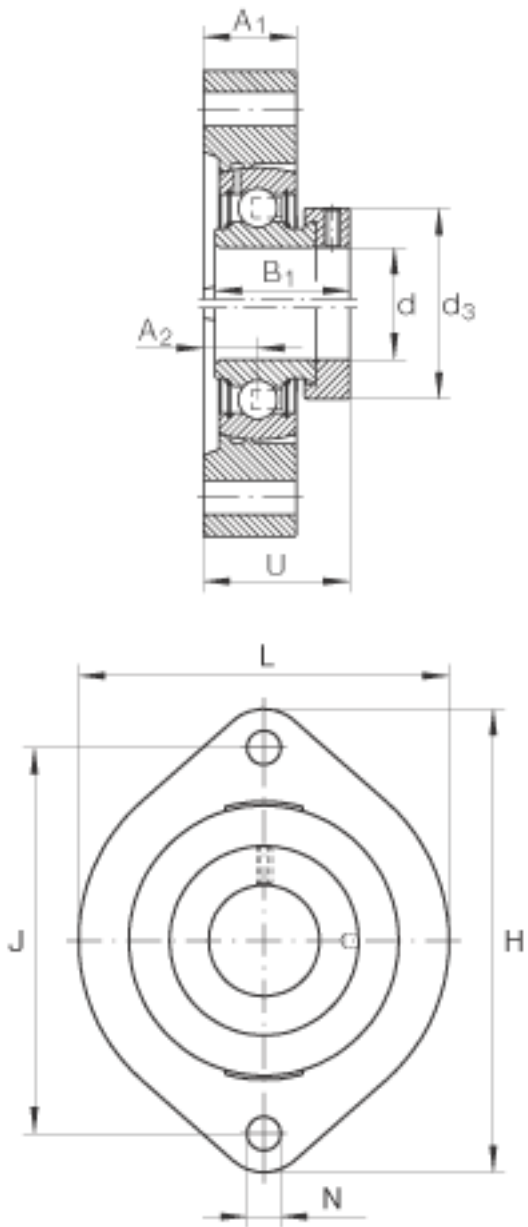


### INA FLCTE17参数

尺寸	d	17	mm	-
	H	81	mm	-
	A <sub>1</sub>	15	mm	-
	A <sub>2</sub>	8.4	mm	-
	B <sub>1</sub>	28.6	mm	-
	d <sub>3 max</sub>	28	mm	-
	J	63.5	mm	-
	L	58.7	mm	-
	N	6.6	mm	-
	U	30.5	mm	-
重量	m	300	g	质量
基本额定载荷	C <sub>r</sub>	9600	N	基本额定动载荷, 径向
	C <sub>0r</sub>	4750	N	基本额定静载荷, 径向
说明		GG. LCTE03		轴承座的型号
		RAE17-NPP-B		轴承的型号

### INA FLCTE17图片





参考资料:<http://www.sozhou.com/p/8ebfd6aa.html>