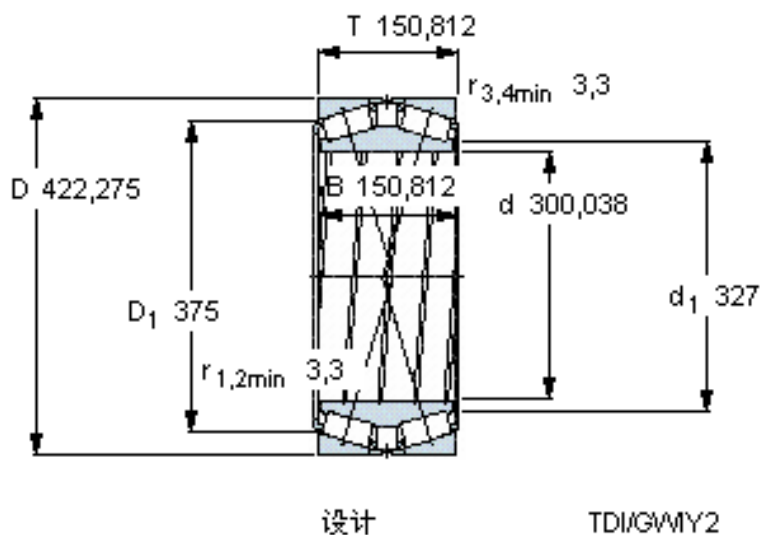


SKF 331951参数

主要尺寸	d	300.038	mm	-
	D	422.275	mm	-
	T	150.812	mm	-
	B	150.812	mm	-
基本额定载荷	C	2050000	N	动载荷
	C_0	4750000	N	静载荷
疲劳载荷极限	P_u	400000	N	-
重量	重量	70000	g	-
型号	型号	331951	-	-

SKF 331951图片



计算系数

e 0,33

Y_1 2

Y_2 3

Y_0 2

对比数据

额定载荷

径向 [kN]

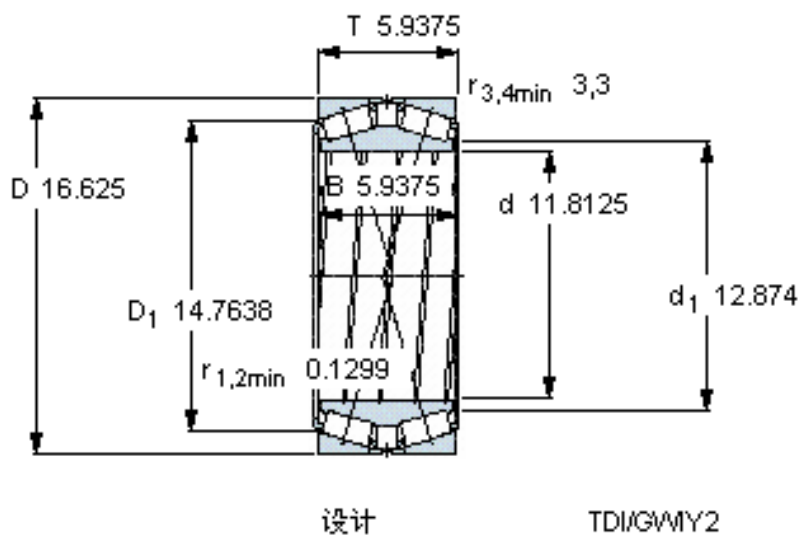
轴向 [kN]

推力系数

C_F 500

C_{Fa} 165

K 1,73



计算系数

e 0,33

Y_1 2

Y_2 3

Y_0 2

对比数据

额定载荷

径向 [kN]

轴向 [kN]

推力系数

C_F 500

C_{Fa} 165

K 1,73

参考资料:<http://www.sozhou.com/p/8e9a1766.html>