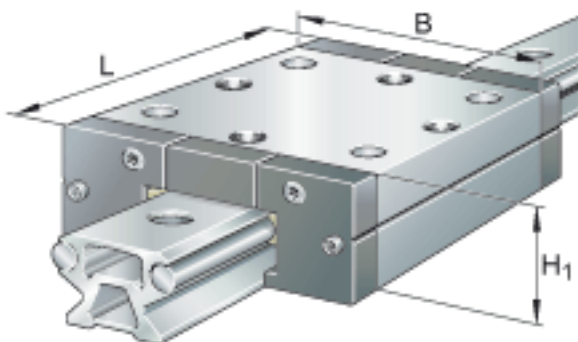


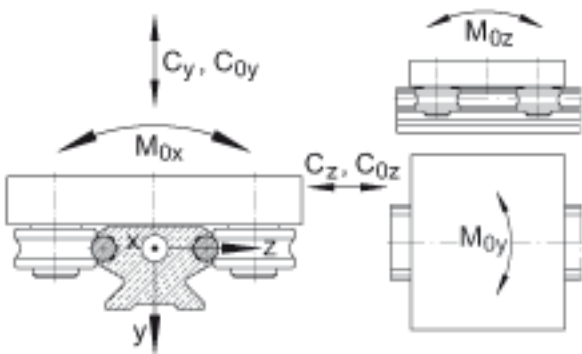
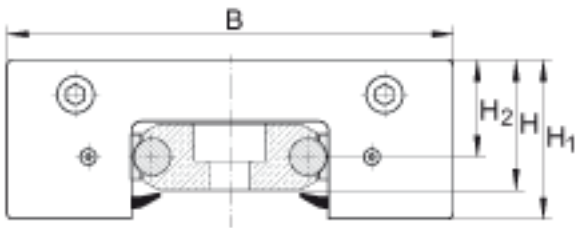
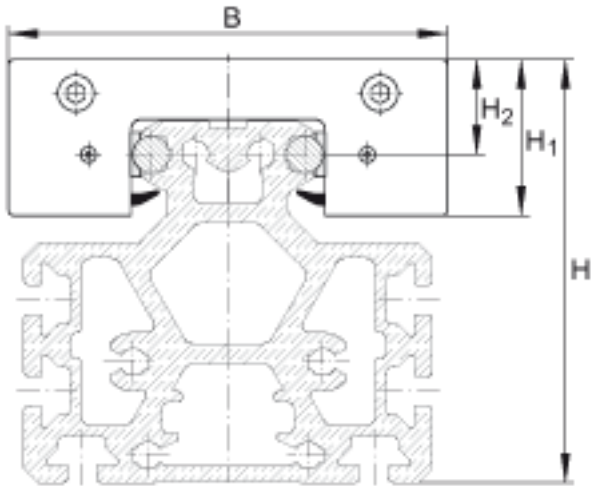
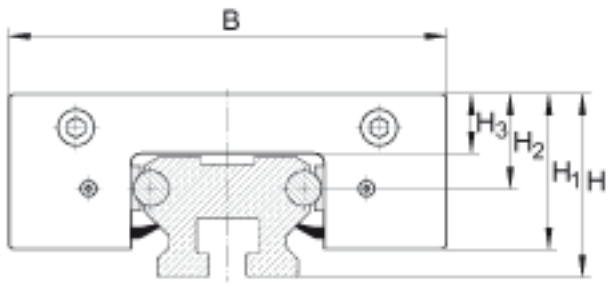
INA LFKL52-EE-SF参数

尺寸	H_1	55	mm	-	
	B	155	mm	-	
	L	205	mm	-	
	G_4	M12		-	
	H			滑块和导轨的总高度： H = 60,4 mm 对 LFS, -C, -CE, - CEE, -E, -EE, -N, - NZZ H = 44,3 mm 对 LFS..-F, -FE H = 125 mm 对 LFS..-M 导轨 LFS..-M 只能和带可调 游隙的滑块一起使用。 如果要使用 SF 和 LFKL滑块, 请先和我们 联系	
	H_2	35.3	mm	公差: +0,3	
	H_3	24	mm	-	
	J_B	115	mm	公差: +/-0,2	
	J_{B1}	95.2	mm	-	
	J_{L1}	120	mm	-	
重量	J_{L2}	140	mm	公差: +/-0,2	
	K_2	10	mm	-	
	m_W	4300	g	滑块的质量	
	锁紧力矩	M_A	70	Nm	适用于标准设计。对 滚轮的螺栓, 向心螺栓 的锁紧力矩应达到 MA。
		M_A	39	Nm	可采用耐腐蚀设计 "RB"。对滚轮的螺栓 , 向心螺栓的锁紧力矩 应达到 MA。
	说明			基本额定载荷不适用于 "-RB" 设计。	

基本额定载荷	C_y	20000	N	y 方向的基本额定动载荷
	C_{0y}	10000	N	y 方向的基本额定静载荷
	C_z	32400	N	z 方向的基本额定动载荷
	C_{0z}	18200	N	z 方向的基本额定静载荷
额定动扭矩	M_x	440	Nm	绕 X 轴的额定动扭矩
额定静扭矩	M_{0x}	215	Nm	绕 X 轴的额定静扭矩
额定动扭矩	M_y	1950	Nm	绕 Y 轴的额定动扭矩
额定静扭矩	M_{0y}	1100	Nm	绕 Y 轴的额定静扭矩
额定动扭矩	M_z	1180	Nm	绕 Z 轴的额定动扭矩
额定静扭矩	M_{0z}	620	Nm	绕 Z 轴的额定静扭矩
说明				订货型号： - 耐腐蚀设计：滑块：LFCL.. - RB 导轨：LFS..-RB 滚轮：LFR..-2RSR-RB - 不带孔的导轨：LFS..-OL 使用的滚轮 轴的直径：10 mm 对于替换零件的订货，请和我们联系。 基于此导轨的基本额定载荷和额定扭矩的计算
		LFR5302-10-2Z		
		LFS52-EE		

INA LFKL52-EE-SF图片





参考资料: <http://www.sozhou.com/p/8e83d7f2.html>

