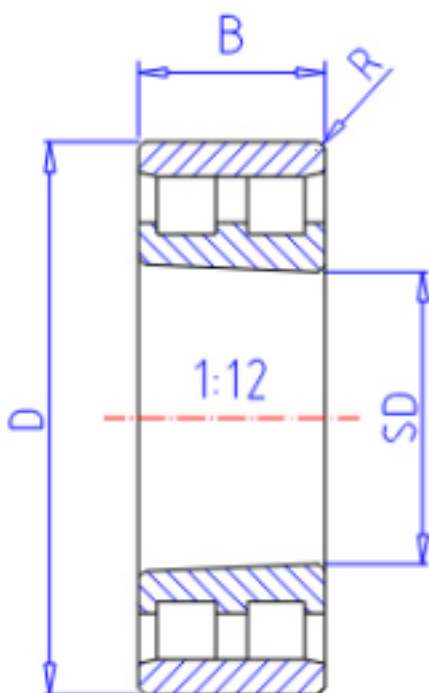


### KOYO NN3096K参数

主要尺寸	SD	480	mm	内径
	D	700	mm	外径
	B	165	mm	宽度
	R	6.0	mm	(最小)
型号	ORDER	NN3096K		型号
基本额定载荷	C	2770000	N	动载荷
	C0	5710000	N	静载荷
极限转速	NG	540	1/min	脂润滑
	NO	650	1/min	油润滑

### KOYO NN3096K图片



参考资料:<http://www.sozhou.com/p/8e6cfbc9.html>

