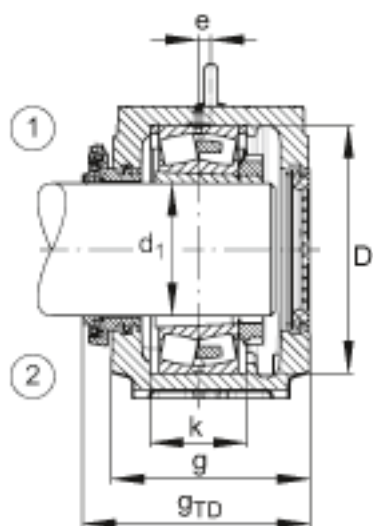
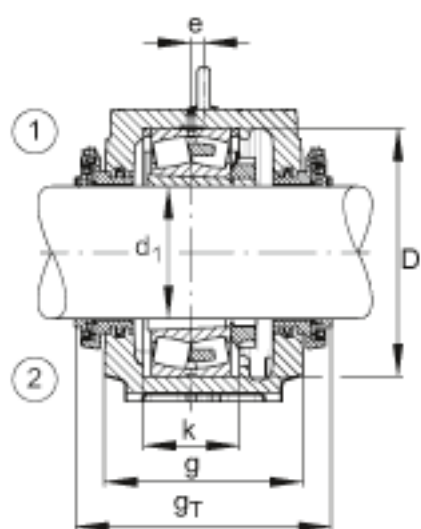
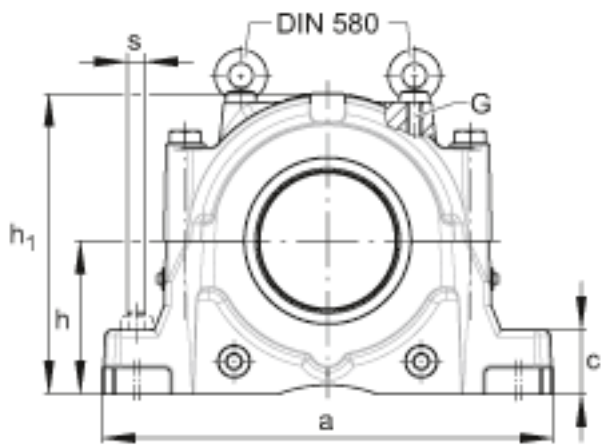
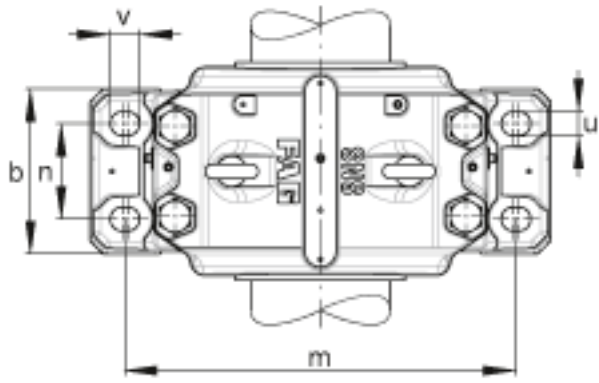


FAG SNS3076-H-D + 23076K + H3076-HGX1400 + 2 NFR560/22, 5 + NTC76X1400 + NDK76参数

尺寸	h	340	mm	-
	k	180	mm	-
	m	810	mm	-
	n	220	mm	-
	s	36	mm	-
	u	42	mm	-
	v	50	mm	-
重量	m	473000	g	质量
说明		23076K		轴承
		H3076-HGX1400		紧定套
		NFR560/22. 5		固定环 2件
		NTC76X1400		Taconite 密封
		NDK76		端盖
		M30		符合DIN 580标准的带孔螺栓
		SNS3076-H-D		轴承座
尺寸	d <sub>1</sub>	355. 6	mm	-
	a	950	mm	-
	h <sub>1</sub>	675	mm	-
	g	400	mm	-
说明	1)			定位轴承
	2)			浮动轴承
尺寸	b	360	mm	-
	c	120	mm	-
	D	560	mm	-
	e	24	mm	-
	g <sub>T</sub>	495	mm	-
	g <sub>TD</sub>	447. 5	mm	-

FAG SNS3076-H-D + 23076K + H3076-HGX1400 + 2 NFR560/22, 5 + NTC76X1400 + NDK76图片





参考资料:<http://www.sozhou.com/p/8e6b1824.html>