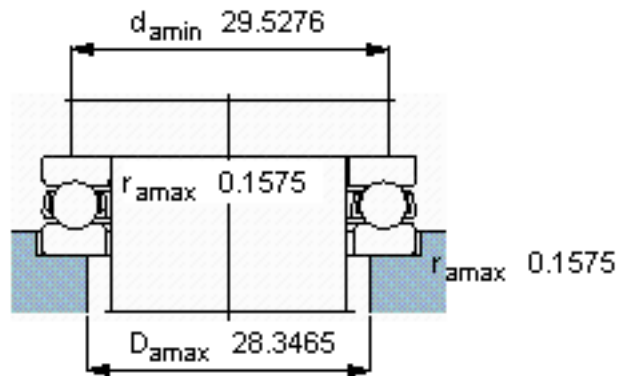
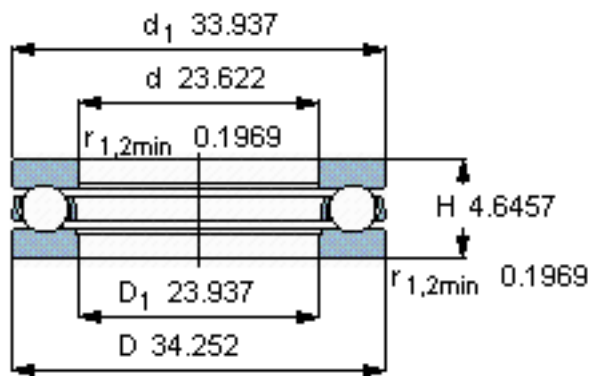
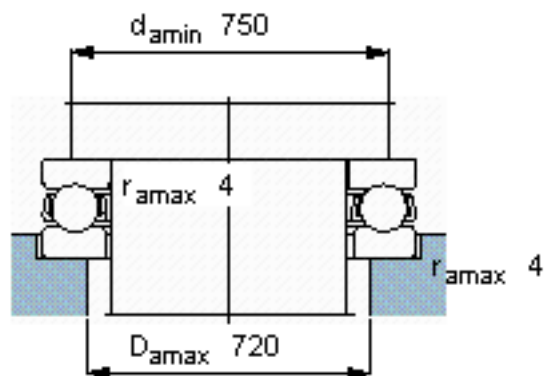
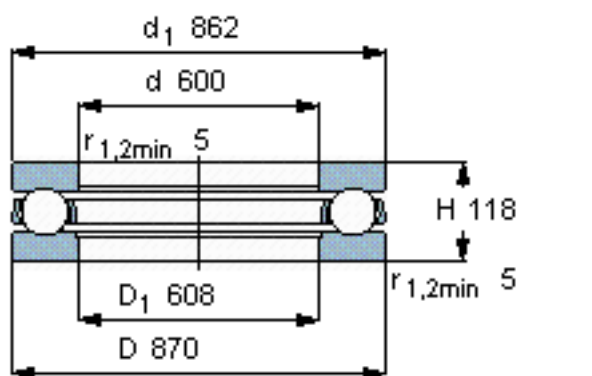


SKF BD1-8000参数

主要尺寸	d	600	mm	-
	D	870	mm	-
	H	118	mm	-
基本额定载荷	C	1120000	N	动载荷
	C_0	8000000	N	静载荷
疲劳载荷极限	P_u	118000	N	-
最小载荷系数	A	330	-	-
额定转速	额定转度	220	r/min	-
	极限转速	300	r/min	-
重量	重量	220000	g	-
型号	型号	BD1-8000	-	-

SKF BD1-8000图片



参考资料: <http://www.sozhou.com/p/8e61fc81.html>