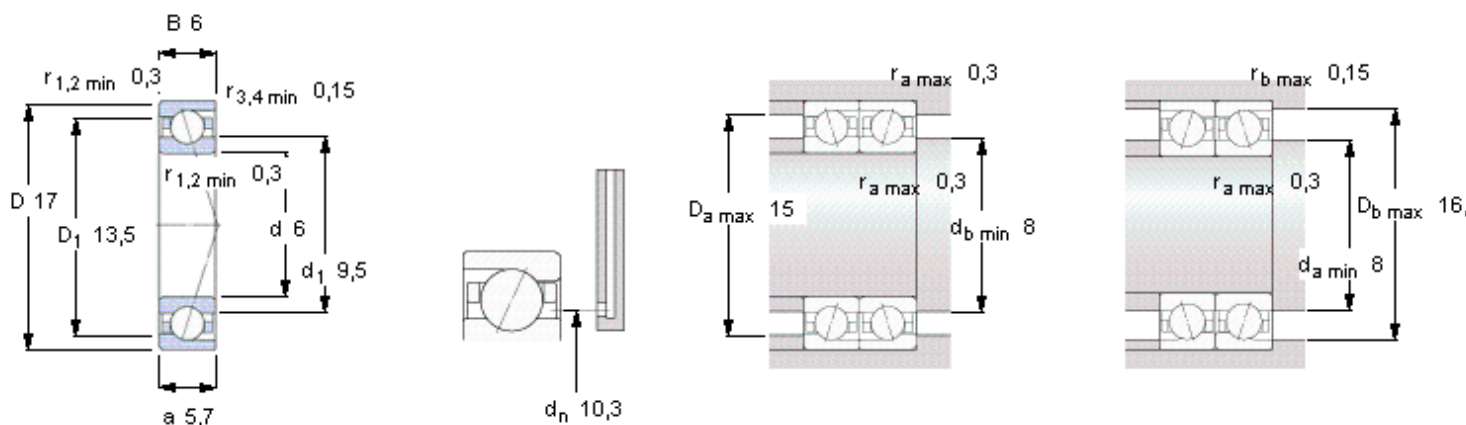


### SKF 706 ACD/HCP4A参数

主要尺寸	d	6	mm	-
	D	17	mm	-
	B	6	mm	-
基本额定载荷	C	1950	N	动载荷
	$C_0$	750	N	静载荷
疲劳载荷极限	$P_u$	32	N	-
可达转速	Grease	130000	r/min	-
	Oil-air	190000	r/min	-
重量	重量	5	g	-
型号	型号	706 ACD/HCP4A	-	-

### SKF 706 ACD/HCP4A图片



**Ball diameter** 3,175

**Number of balls** 8

#### 未安装时的预载荷 [N]

背对背配置，面对面配置

预载荷等级

A	B	C	D
10	20	40	80

#### Static axial stiffness [N/ $\mu\text{m}$ ]

(guideline value)

预载荷等级

A	B	C	D
21	27	36	47

#### Reference grease quantity [cm<sup>3</sup>]

$G_{\text{ref}}$  0,09

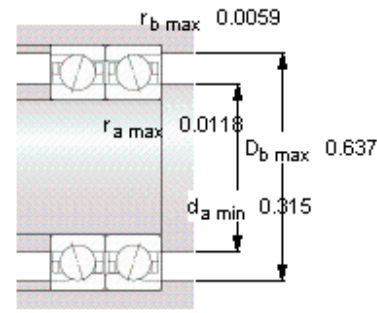
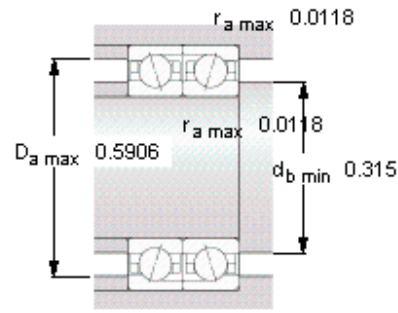
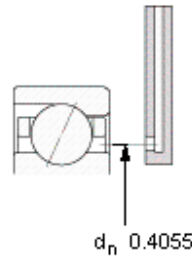
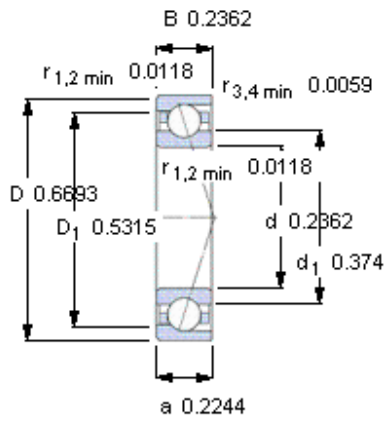
#### 计算系数

##### for equivalent bearing load

	单列，串联	背对背配置，面对面配置
e	0,68	0,68
$X_1$	1	1
$Y_1$	0	0,92
$X_2$	0,41	0,67
$Y_2$	0,87	1,41
$X_0$	0,5	1
$Y_0$	0,38	0,76

##### for preload in mounted bearing sets

f	1,01
$f_1$	0,99
$f_{2A}$	1
$f_{2B}$	1,02
$f_{2C}$	1,05
$f_{2D}$	1,08
$f_{\text{HC}}$	1,02



**Ball diameter** 3,175

**Number of balls** 8

**未安装时的预载荷 [N]**

背对背配置，面对面配置

预载荷等级

A	B	C	D
10	20	40	80

**Static axial stiffness [N/μm]**

(guideline value)

预载荷等级

A	B	C	D
21	27	36	47

**Reference grease quantity [cm<sup>3</sup>]**

G<sub>ref</sub> 0,09

**计算系数**

**for equivalent bearing load**

	单列，串联	背对背配置，面对面配置
e	0,68	0,68
X <sub>1</sub>	1	1
Y <sub>1</sub>	0	0,92
X <sub>2</sub>	0,41	0,67
Y <sub>2</sub>	0,87	1,41
X <sub>0</sub>	0,5	1
Y <sub>0</sub>	0,38	0,76

**for preload in mounted bearing sets**

f	1,01
f <sub>1</sub>	0,99
f <sub>2A</sub>	1
f <sub>2B</sub>	1,02
f <sub>2C</sub>	1,05
f <sub>2D</sub>	1,08
f <sub>HC</sub>	1,02