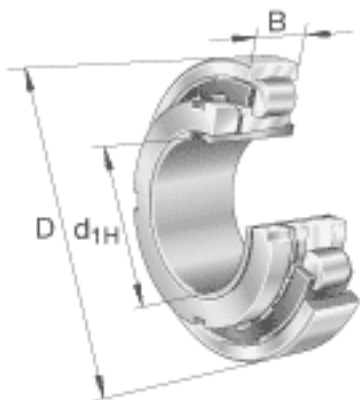
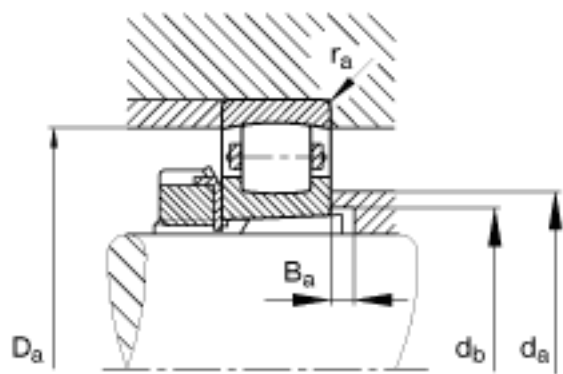
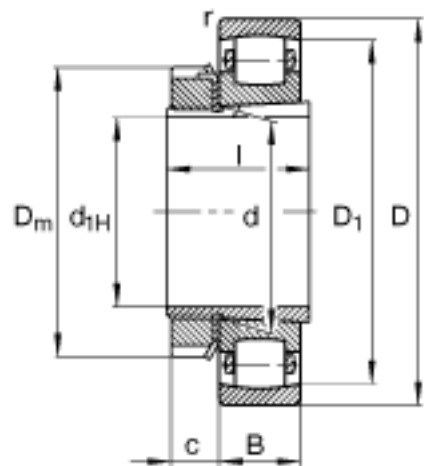


FAG 20218-K-MB-C3 + H218参数

基本额定载荷	C_{ur}	22000	N	疲劳极限载荷，径向
尺寸	d_{1H}	80	mm	-
	D	160	mm	-
	B	30	mm	-
	$B_{a\ min}$	6	mm	-
	c	18	mm	-
	D_1	143.8	mm	-
	说明		H218	
重量	m	2680	g	质量
	m_1	1210	g	质量，紧定套
基本额定载荷	C_r	173000	N	基本额定动载荷，径向
	C_{0r}	220000	N	基本额定静载荷，径向
极限转速	n_G	4550	r/min	极限转速
尺寸	d	90	mm	-
	$d_{a\ max}$	108	mm	-
	$d_{b\ min}$	95	mm	-
	l	52	mm	-
	$r_{a\ max}$	2	mm	-
	r_{min}	2	mm	-
	$D_{a\ max}$	149	mm	-
	D_m	120	mm	-

FAG 20218-K-MB-C3 + H218图片





参考资料:<http://www.sozhou.com/p/8e5c0d10.html>