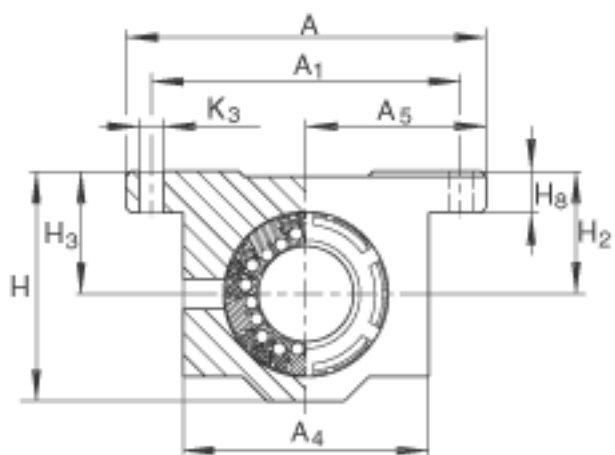
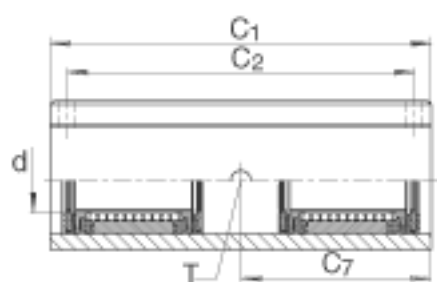
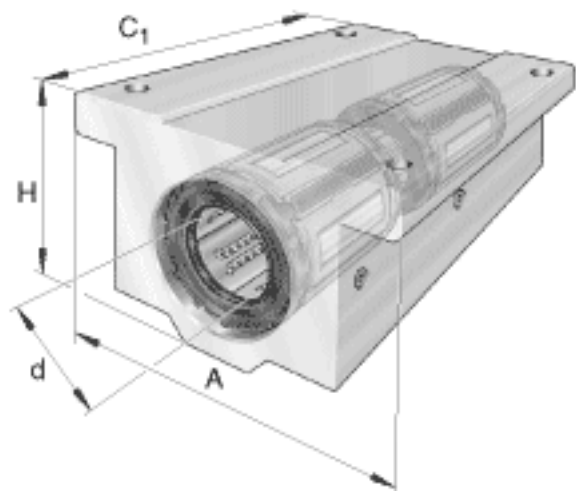


INA KTX24-PP参数

尺寸	A	120.65	mm	-
	C ₁	228.6	mm	-
	H	82.55	mm	-
	d	38.1	mm	轴的直径
	A ₁	104.775	mm	公差: +/-0,01 安装尺寸
	A ₄	88.9	mm	-
	A ₅	60.325	mm	公差: +/-0,001
	C ₂	165.1	mm	公差: +/-0,01 安装尺寸
	C ₇	114.3	mm	-
	H ₂	44.45	mm	公差: +/-0,001
	H ₃	44.45	mm	-
	H ₄	73.025	mm	-
	H ₈	12.7	mm	-
	K ₃	7.1374	mm	安装尺寸
	T	6.35	mm	1/4 -28
重量	m	8.316	lbs.	质量
				在主载荷方向的基本额定载荷；基本额定载荷仅适用于淬硬
基本额定载荷	C	18683	N	(670+170 HV) 及磨削过的作为滚道的轴 根据 ISO/CD 14 728-1 的基本额定载荷(最大值)
	C ₀	13789	N	在主载荷方向的基本额定载荷；基本额定载荷仅适用于淬硬 (670+170 HV) 及磨削过的作为滚道的轴 根据 ISO/CD 14 728-1 的基本额定载荷(最大值)

INA KTX24-PP图片



参考资料:<http://www.sozhou.com/p/8e3b1697.html>

