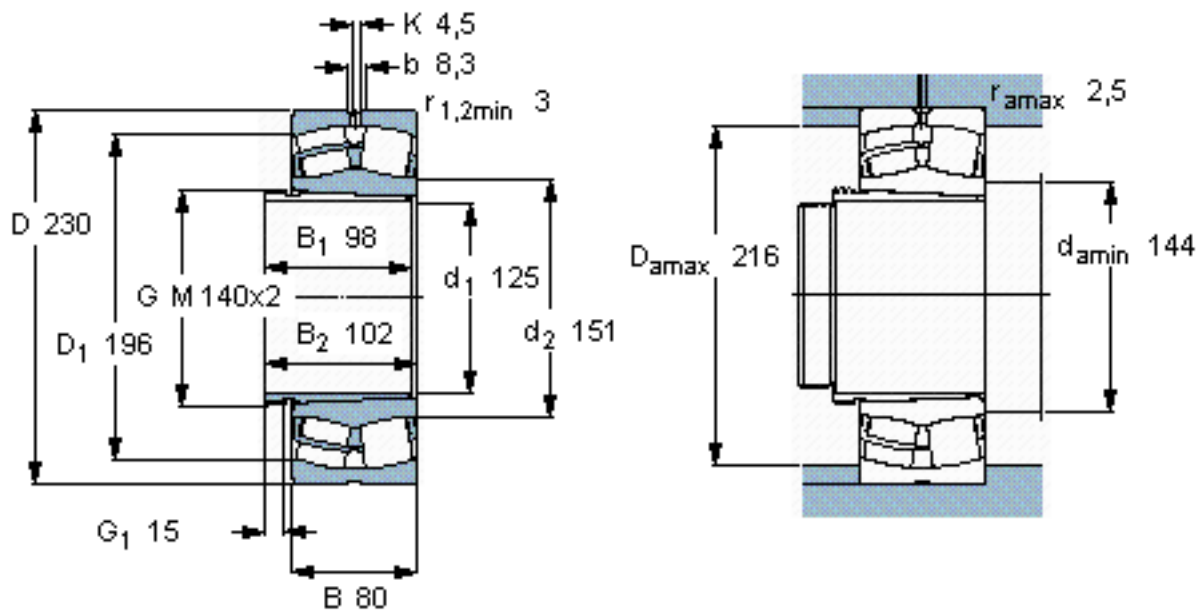


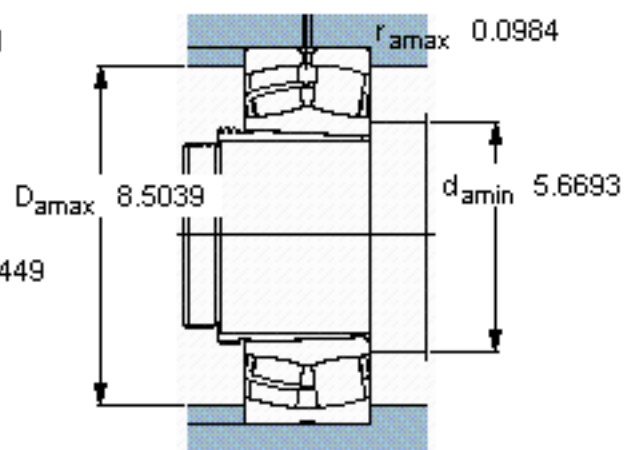
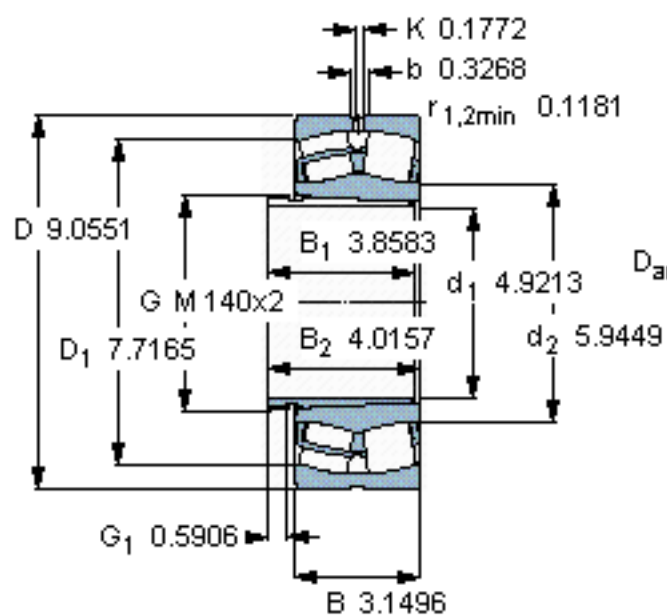
SKF 23226 CCK/W33 + AHX 3226 G \*参数

主要尺寸	$d_1$	125	mm	-
	D	230	mm	-
	B	80	mm	-
基本额定载荷	C	780000	N	动载荷
	$C_0$	1060000	N	静载荷
疲劳载荷极限	$P_u$	104000	N	-
额定转速	参考转速	1900	r/min	-
	极限转速	2600	r/min	-
重量	重量	15500	g	-
型号	* SKF 探索者轴承	23226 CCK/W33 + AHX 3226 G *	-	-

SKF 23226 CCK/W33 + AHX 3226 G \*图片



参考资料: <http://www.sozhou.com/p/8e365609.html>



计算系数

$e$  0,33

$Y_1$  2

$Y_2$  3

$Y_0$  2