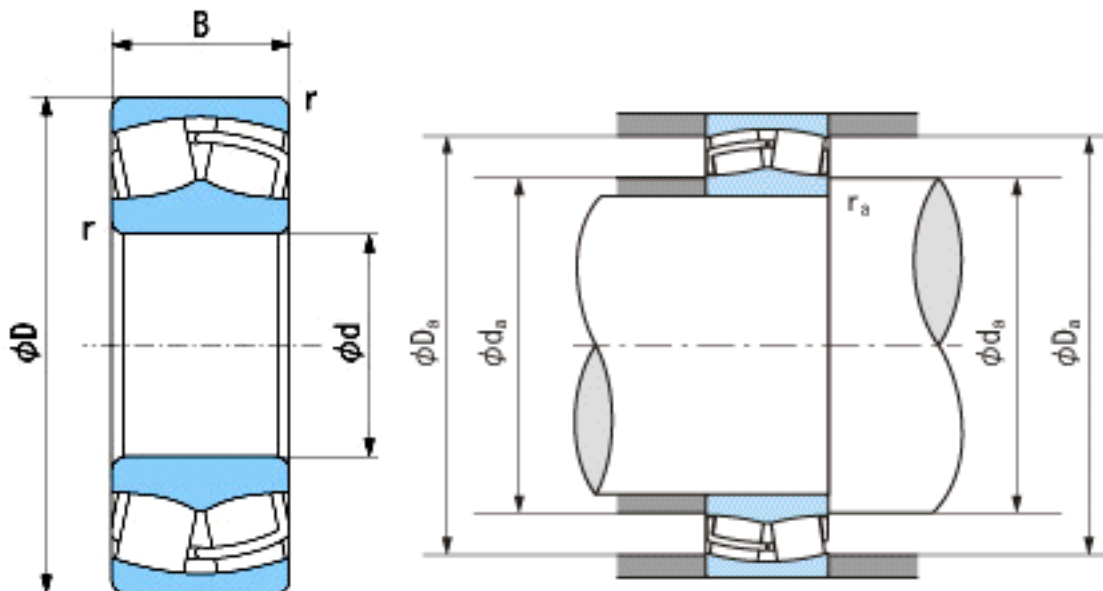


NACHI 22230EX参数

| | | | | |
|--------|----------|---------|-------|------|
| 外形尺寸 | d | 150 | mm | 内径 |
| | D | 270 | mm | 外径 |
| | B | 73 | mm | 宽度 |
| | r | 3~5 | mm | 轴向 |
| | r | 3~8 | mm | 轴向 |
| 安装尺寸 | da (min) | 164.0 | mm | (最小) |
| | Da (max) | 256.0 | mm | (最大) |
| | ra (max) | 2.5 | mm | (最大) |
| 重量 | Mass | 18900 | g | 重量 |
| 基本额定载荷 | Cr | 1200000 | N | 动载荷 |
| | Cor | 1200000 | N | 静载荷 |
| 极限速度 | Grease | 1800 | r/min | 脂润滑 |
| | Oil | 2400 | r/min | 油润滑 |

NACHI 22230EX图片



参考资料:<http://www.sozhou.com/p/8e3418ef.html>