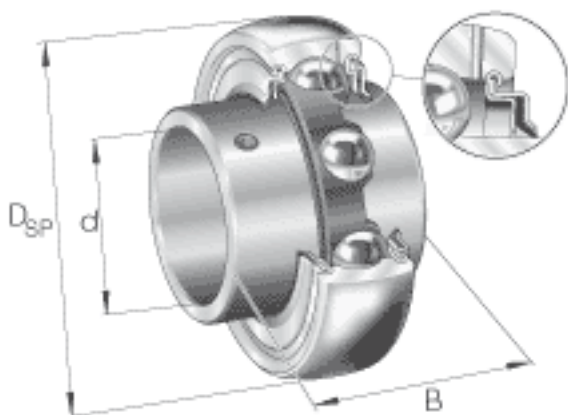


INA GY1200-KRR-B-AS2/V参数

基本额定载荷	$C_{0r}$	29000	N	基本额定静载荷，径向
说明		6211		相关轴承决定当量载荷。
尺寸	d	50.8	mm	-
	$D_{SP}$	100	mm	-
	B	55.6	mm	-
	A	9	mm	-
	C	25	mm	-
	$C_2$	29	mm	-
	$C_a$	7	mm	-
	$D_1$	85.9	mm	-
	$d_1$	69.8	mm	-
	S	22.2	mm	-
	W	63.5	mm	-
重量	m	1100	g	质量
基本额定载荷	$C_r$	43500	N	基本额定动载荷，径向

INA GY1200-KRR-B-AS2/V图片



参考资料:<http://www.sozhou.com/p/8e3023f4.html>

