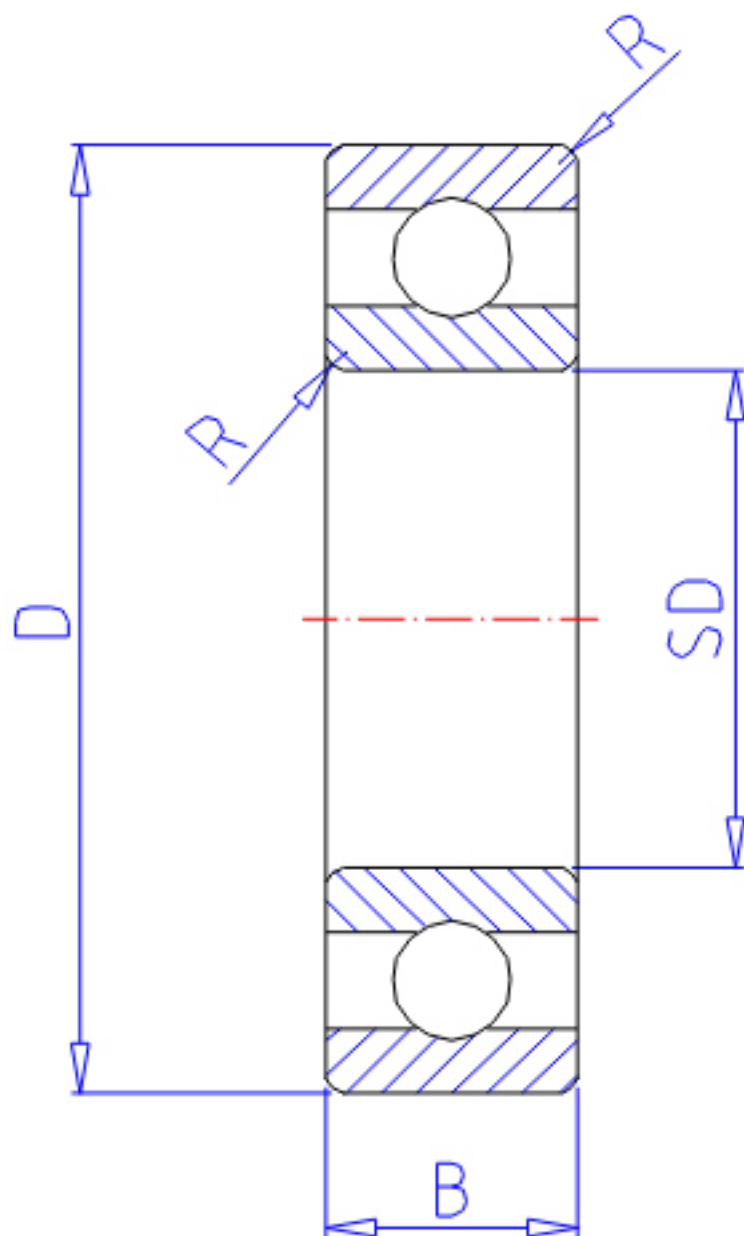


## NTN 6234参数

|        |       |        |       |     |
|--------|-------|--------|-------|-----|
| 主要尺寸   | SD    | 170    | mm    | -   |
|        | D     | 310    | mm    | 外径  |
|        | B     | 52     | mm    | 宽度  |
|        | R     | 4.0    | mm    | -   |
| 型号     | ORDER | 6234   |       | 型号  |
| 基本额定载荷 | CR    | 212000 | N     | 动载荷 |
|        | COR   | 223000 | N     | 静载荷 |
|        | CRF   | 21700  | kgf   | 动载荷 |
|        | CORF  | 22800  | kgf   | 静载荷 |
| 极限转速   | LSG   | 2000   | r/min | 脂润滑 |
|        | LSO   | 2400   | r/min | 油润滑 |
| 重量     | MASS  | 14500  | g     | 重量  |

## NTN 6234图片



参考资料:<http://www.sozhou.com/p/8e286a1b.html>

